

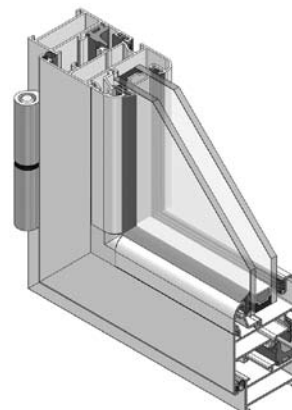
# serie **EUROPRACTIC 40mm**

## Características

Carpintería practicable de 40mm.  
Cámara Europea.  
Juntas de estanqueidad de EPDM.  
Transmitancia  $U_{H,M} = 5,70 \text{ W/m}^2\text{K}$

## Sección

Cerco: 40mm.  
Hoja: 48,5mm.  
Acrilamiento máximo: 32mm.



## Clasificación del ensayo

### VENTANA (1230 x 1480)

AIRE	AGUA	VIENTO	ACÚSTICO	TÉRMICO
<b>3</b>	<b>E<sub>750</sub></b>	<b>C5</b>	<b>33</b> dB	<b>4,1</b> W/(m <sup>2</sup> K)

Ventana de 2 hojas oscilobatiente.  
Valores de ensayo con cristal 4/12/4 y cajón de persiana.

### BALCONERA (1500 x 2300)

AIRE	AGUA	VIENTO
<b>3</b>	<b>9A</b>	<b>C2</b>

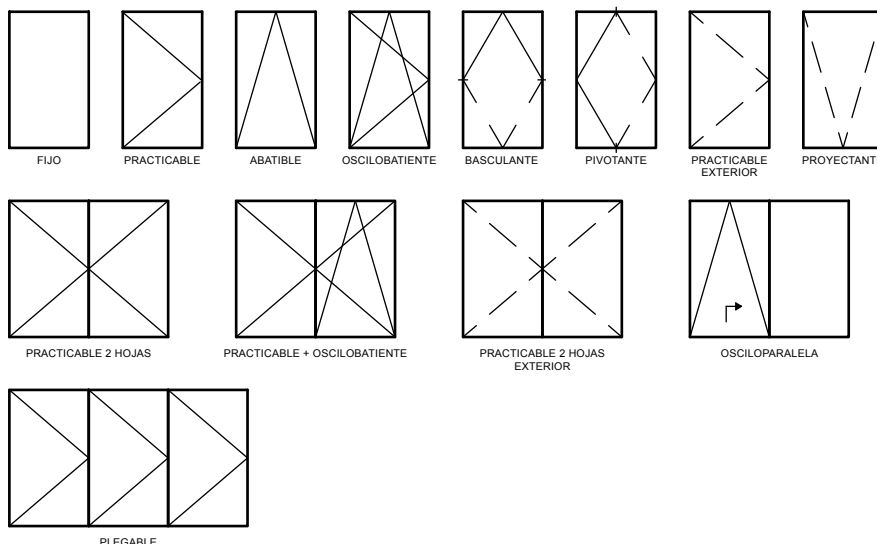
Balconera de 2 hojas oscilobatiente.  
Valores de ensayo con cristal 4/12/4 y cajón de persiana.

## Acabados

Anodizado.  
Lacado.  
Imitación madera mediante sublicromía.  
Lacado efecto madera EZY®.

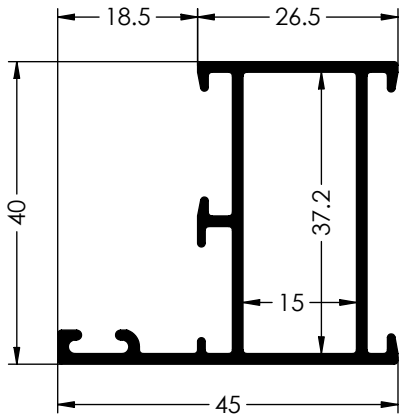


## Posibilidades de apertura

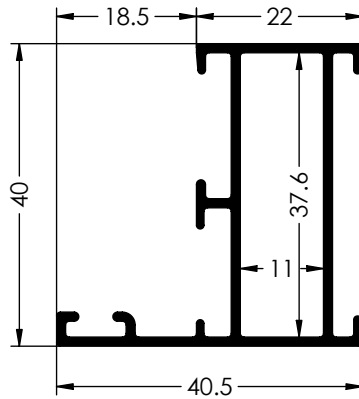


### NOTA:

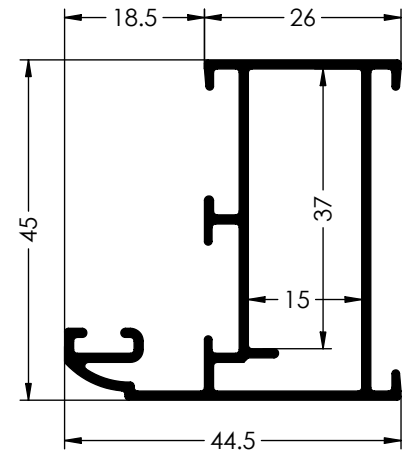
Los perfiles marcados con \* es posible que no se encuentren en stock. Consulta con tu almacén proveedor.



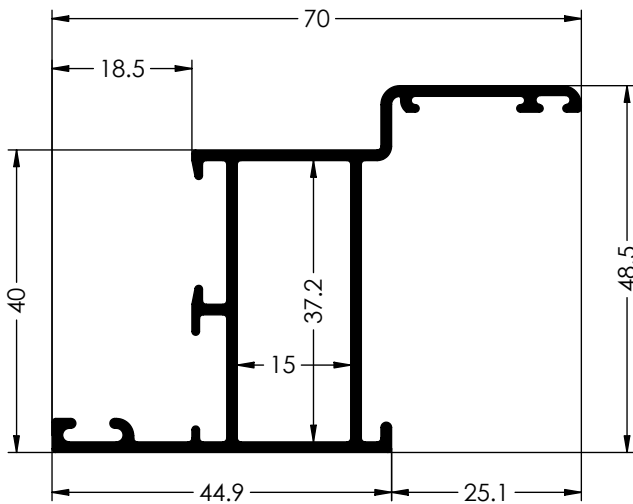
Ref. 1652  
CERCO DE VENTANA



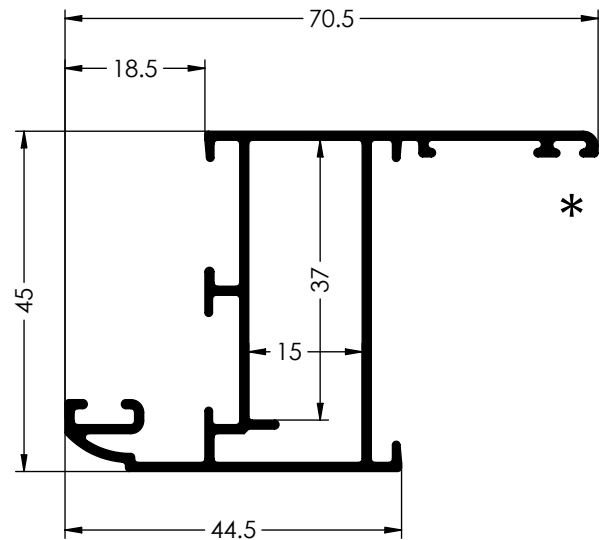
Ref. 1627  
CERCO DE VENTANA



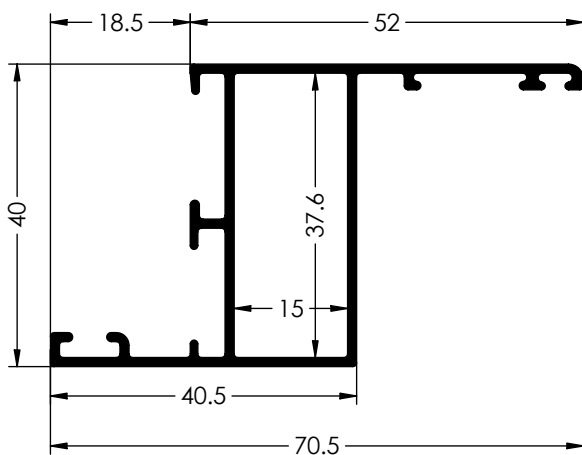
Ref. 1774  
CERCO CURVO DE VENTANA



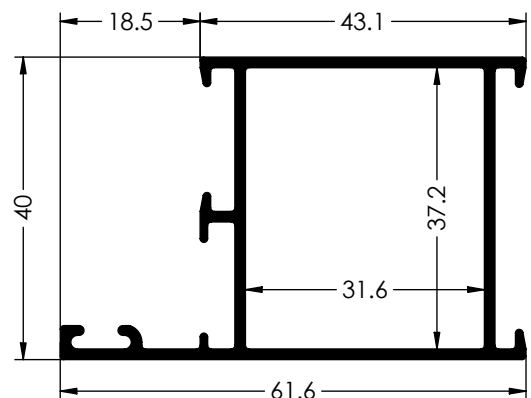
Ref. 1654  
CERCO DE VENTANA CON SOLAPE



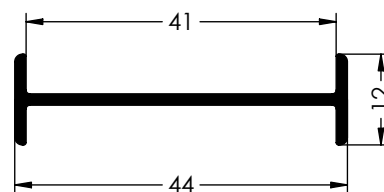
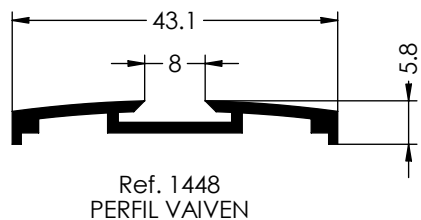
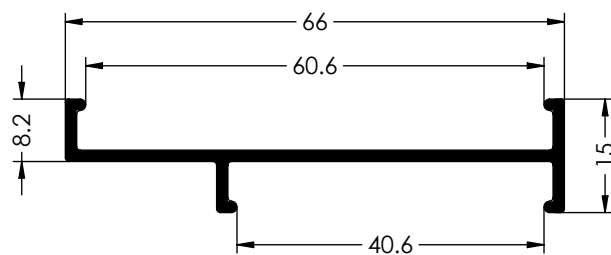
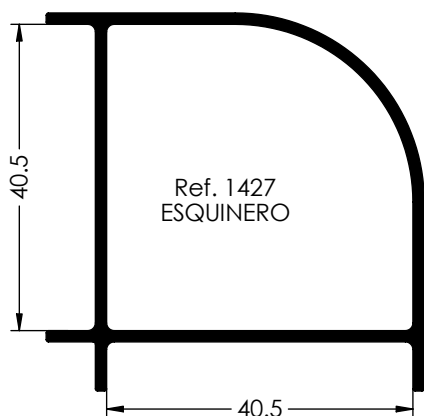
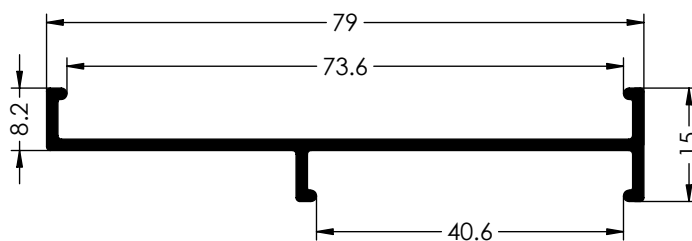
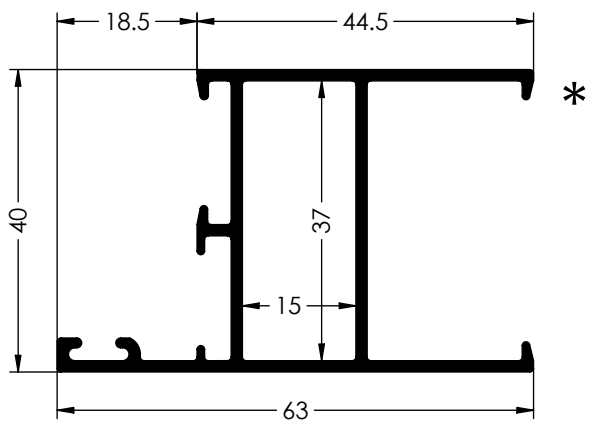
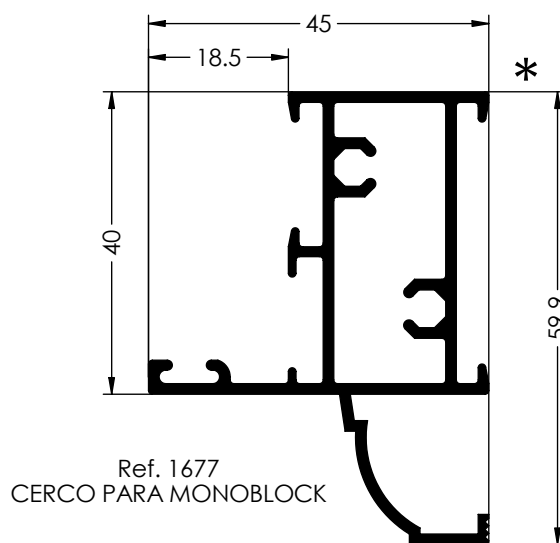
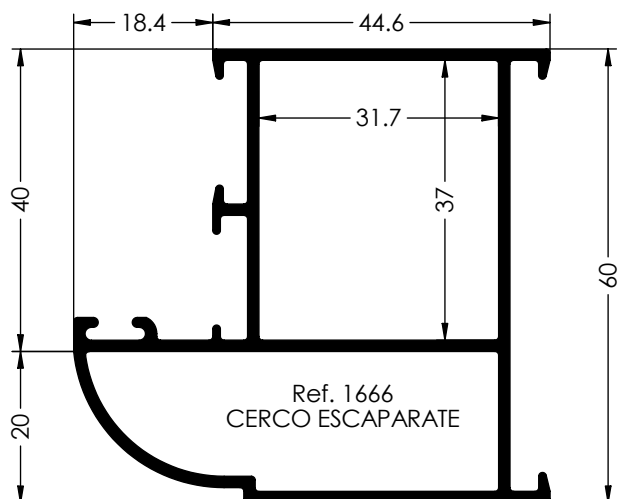
Ref. 1900  
CERCO CURVO DE VENTANA CON SOLAPE

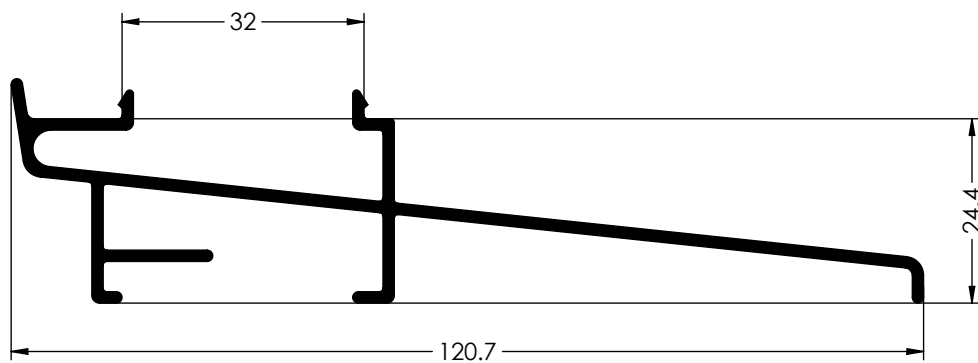


Ref. 1736  
CERCO VENTANA CON SOLAPE

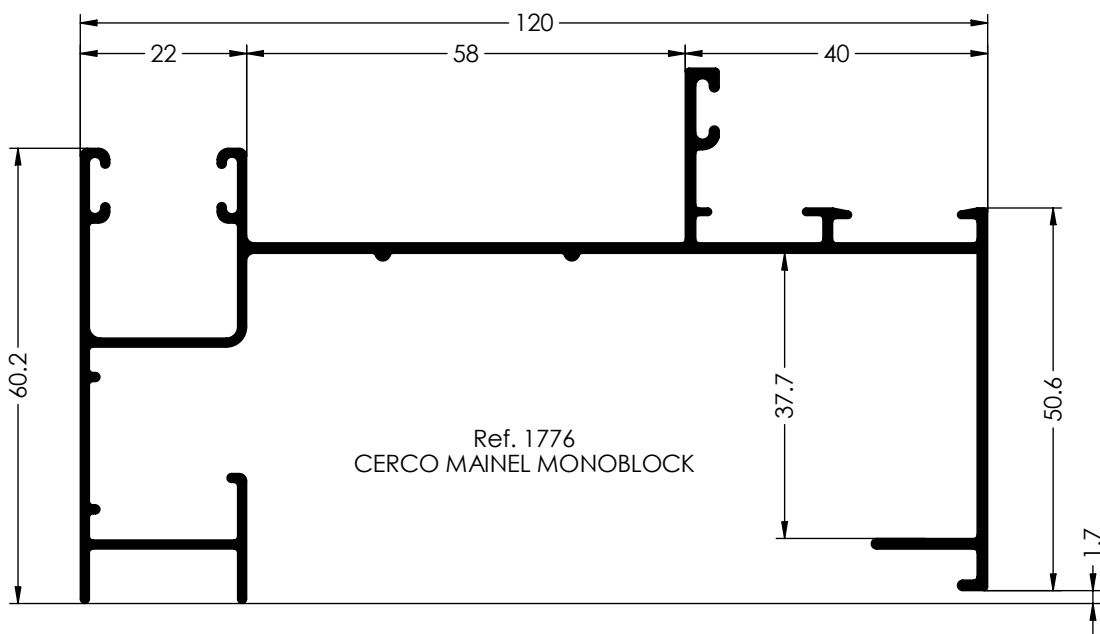


Ref. 1662  
CERCO DE PUERTA

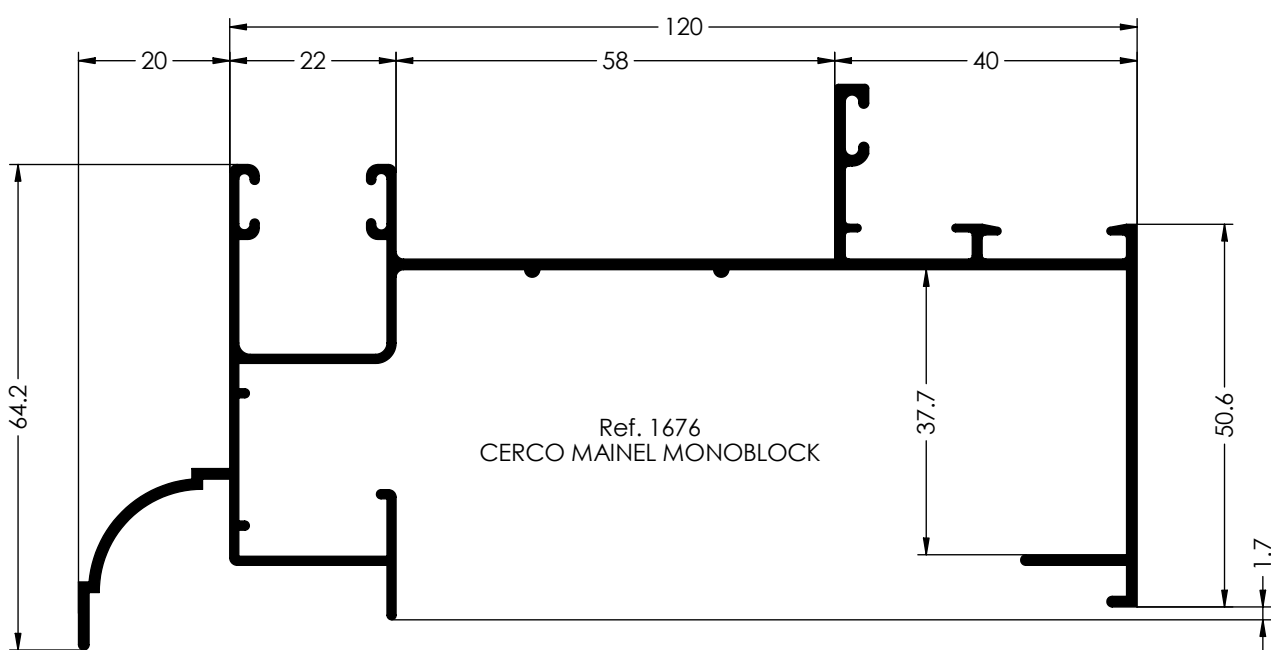




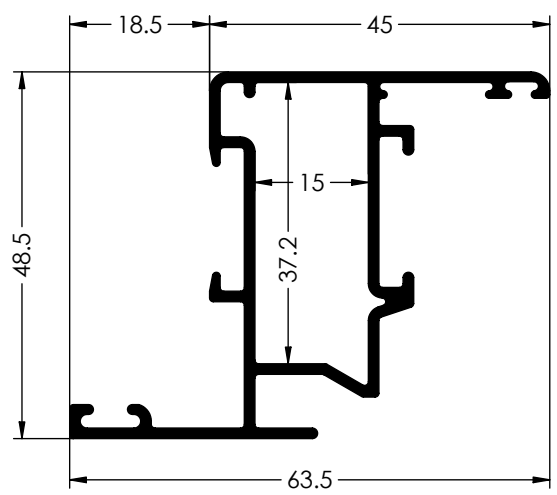
Ref. 1713  
CONDENSACION



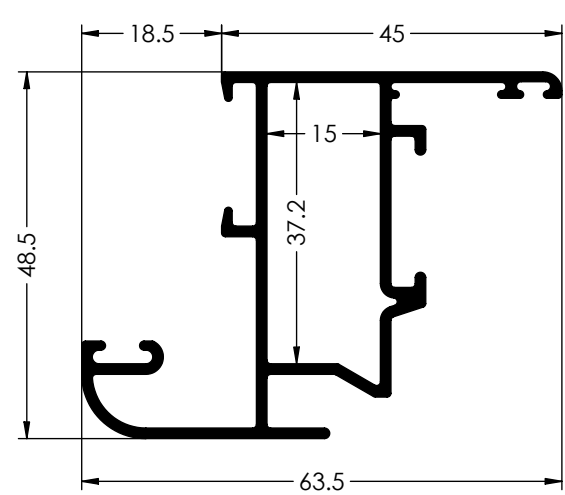
Ref. 1776  
CERCO MAINEL MONOBLOCK



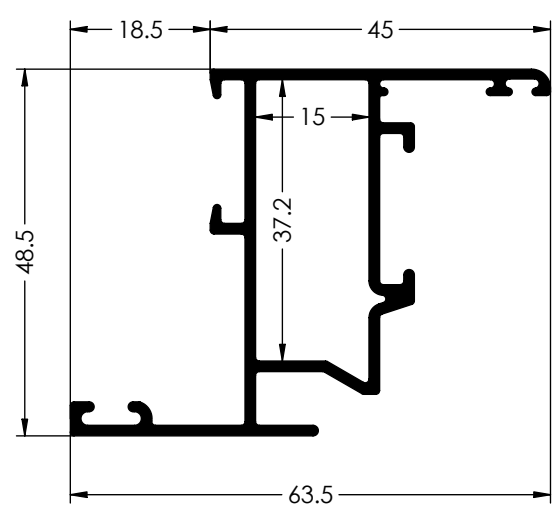
Ref. 1676  
CERCO MAINEL MONOBLOCK



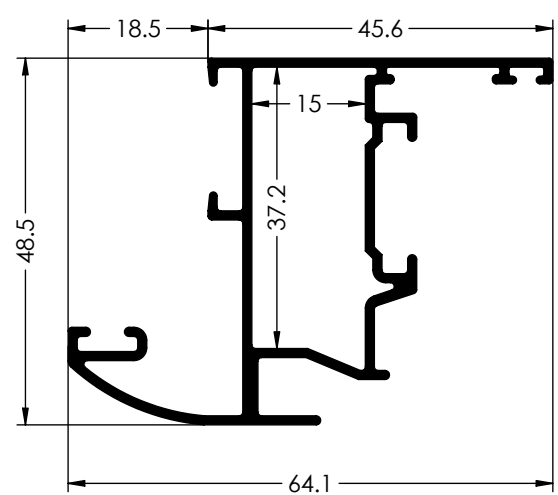
Ref. 1651  
HOJA LISA



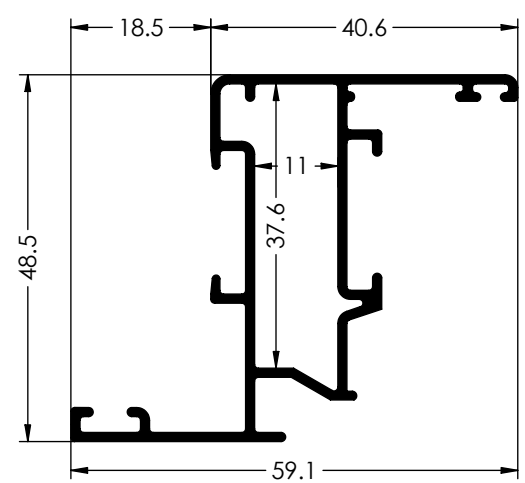
Ref. 1660  
HOJA CURVA



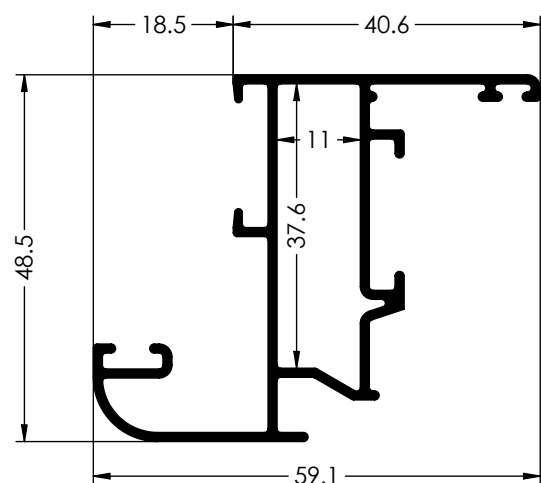
Ref. 1787  
HOJA LISA S/EUROPRACTIC



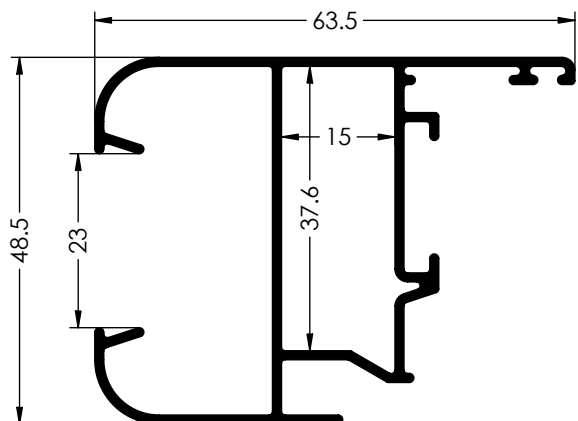
Ref. 1773  
HOJA CURVA



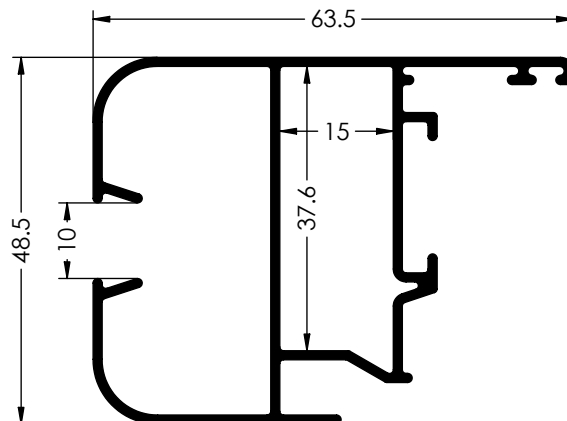
Ref. 1618  
HOJA LISA



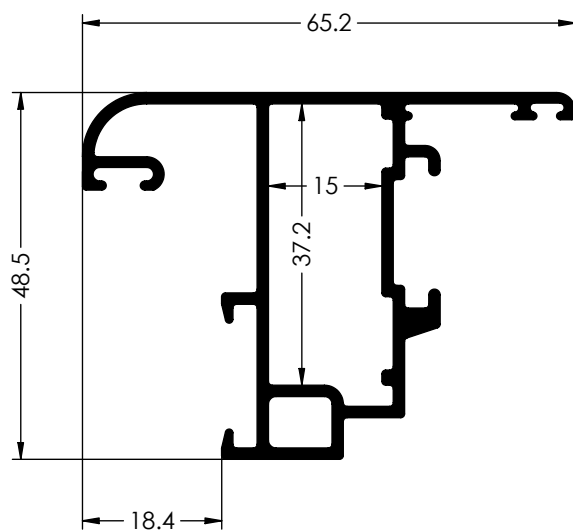
Ref. 1625  
HOJA CURVA



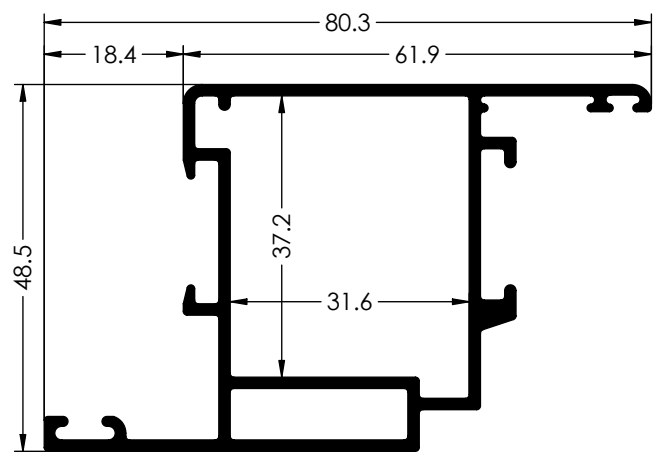
Ref. 1706  
HOJA CLIMALIT



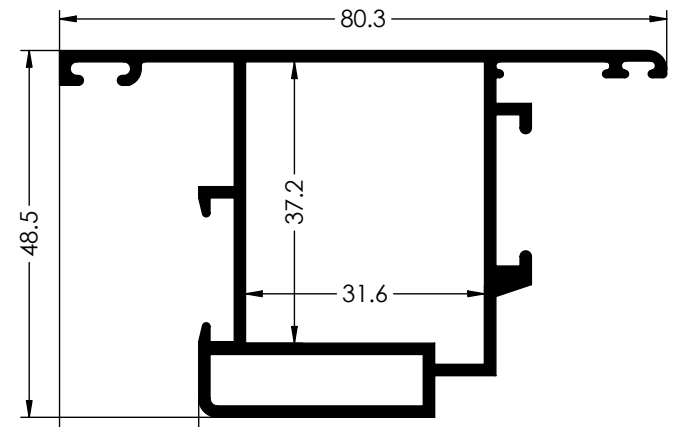
Ref. 1707  
HOJA MONOLÍTICO



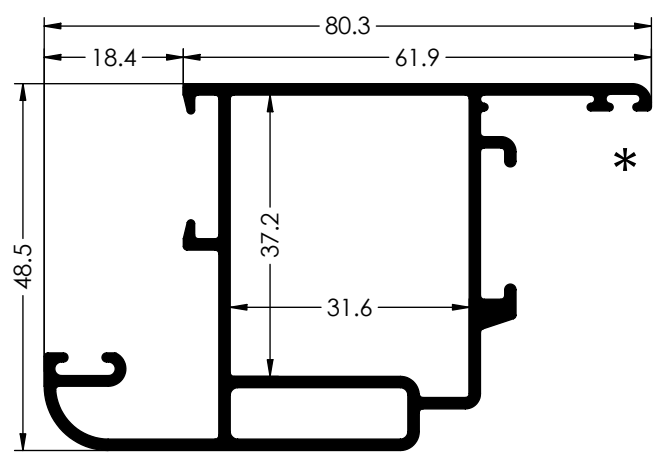
Ref. 1711  
HOJA DE VENTANA  
APERTURA EXTERIOR



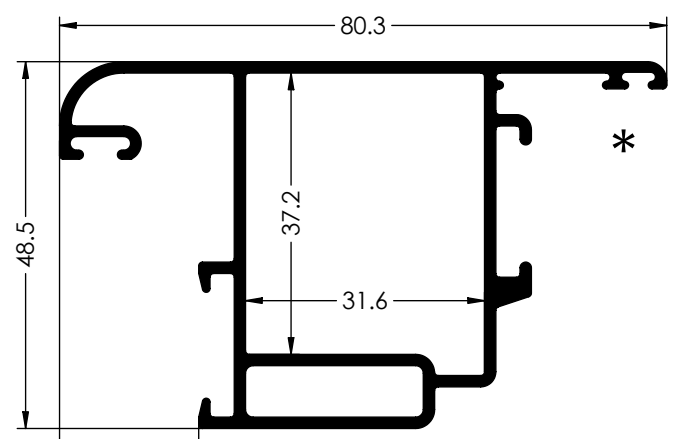
Ref. 1657  
HOJA LISA DE PUERTA  
APERTURA INTERIOR



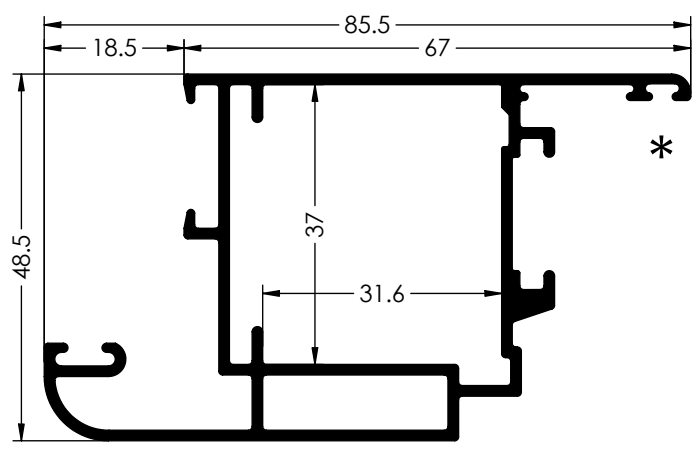
Ref. 1659  
HOJA LISA DE PUERTA  
APERTURA EXTERIOR



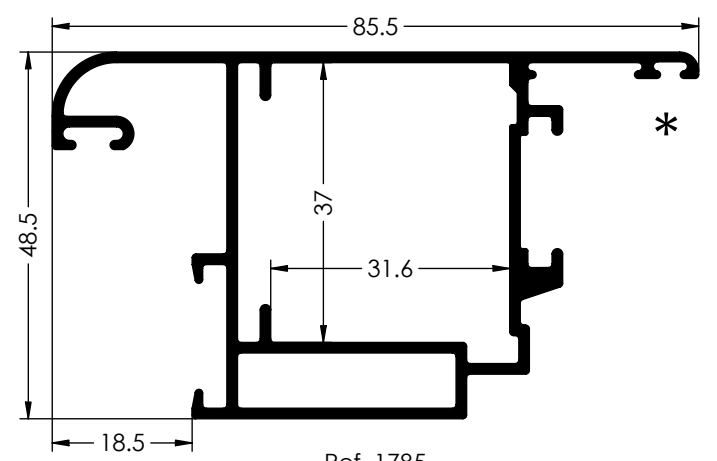
Ref. 1703  
HOJA CURVA DE PUERTA  
APERTURA INTERIOR



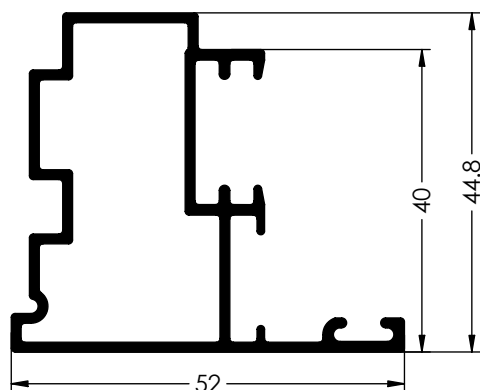
Ref. 1702  
HOJA CURVA DE PUERTA  
APERTURA EXTERIOR



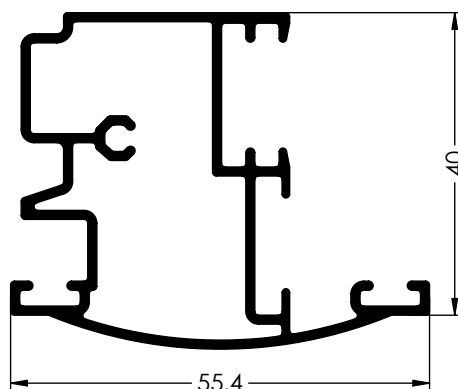
Ref. 1784  
HOJA CURVA DE PUERTA  
APERTURA INTERIOR



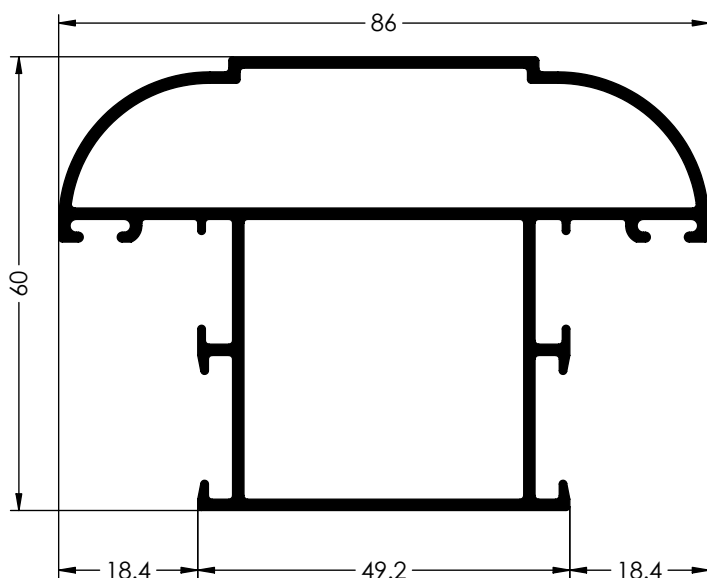
Ref. 1785  
HOJA CURVA DE PUERTA  
APERTURA EXTERIOR



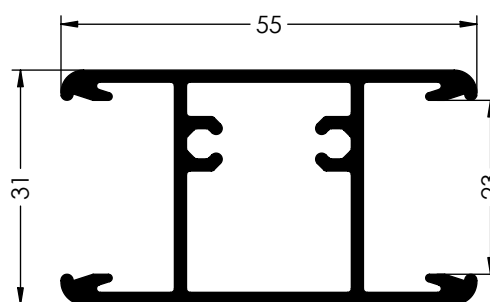
Ref. 1724  
INVERSORA



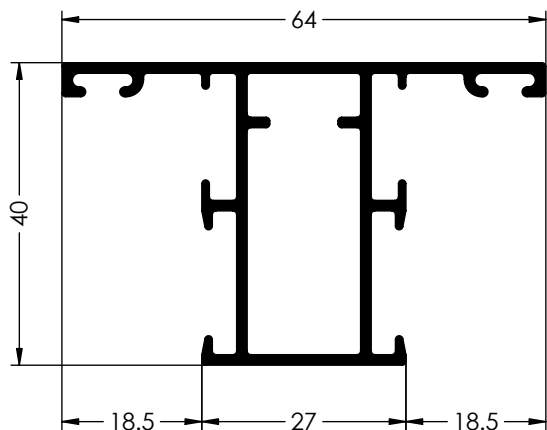
Ref. 1772  
INVERSORA CURVA



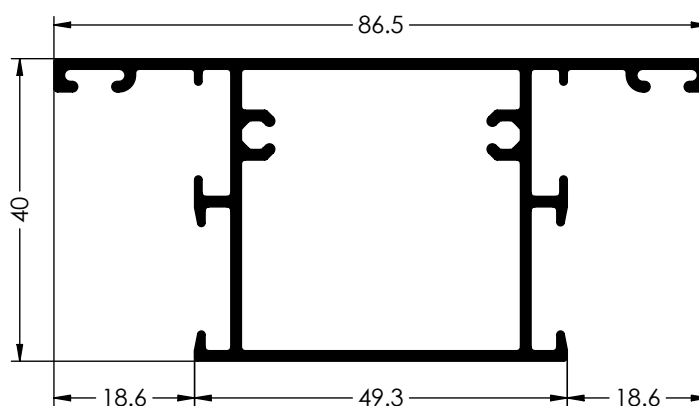
Ref. 1690  
PILASTRA ESCAPARATE



Ref. 1712  
PARTELUNAS CLIMALIT



Ref. 1650  
PILASTRA DE VENTANA



Ref. 1763  
PILASTRA DOBLE PERNIO



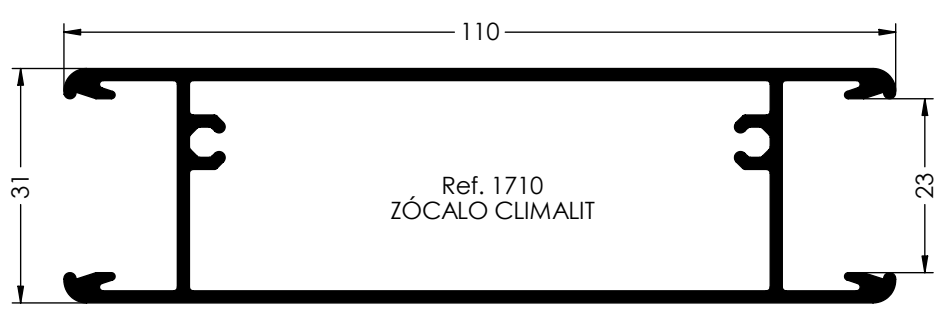
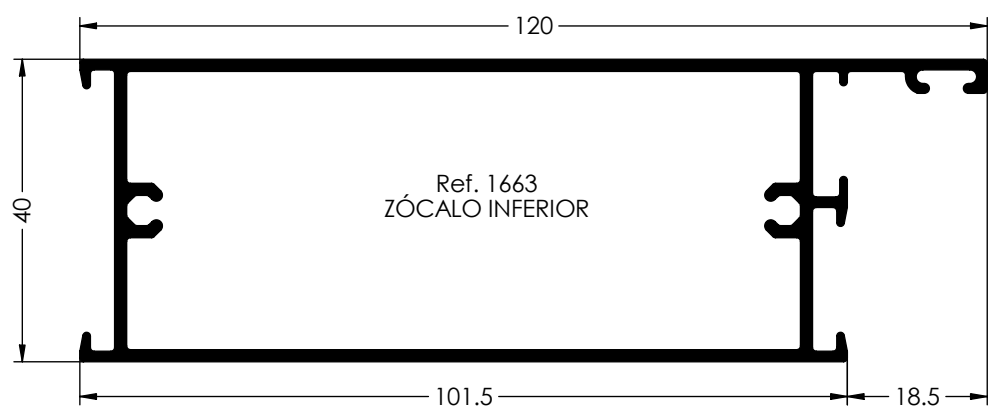
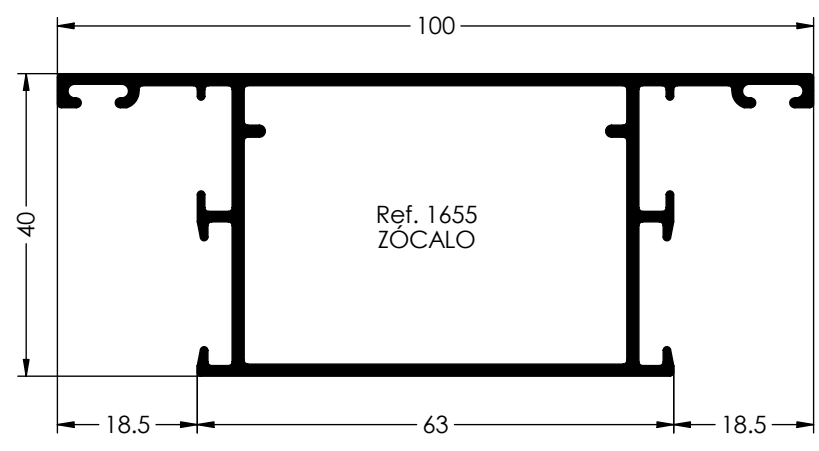
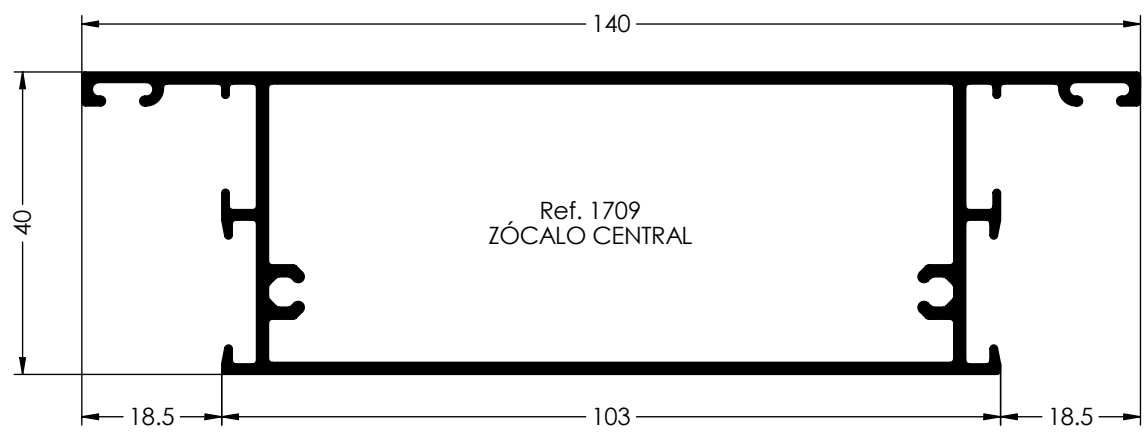
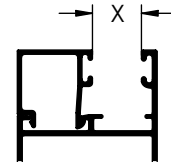


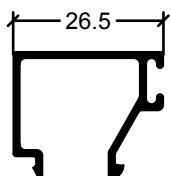
Tabla de Acristamiento



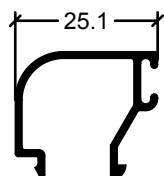
	JUNQUILLOS											
	1605	1720	1721*	1737	1688*	1731	1617	1633	1640*	1606	1696	1682*
1618	9	10,4	10,4	14	14	14,6	19	19,5	19,5	24,5	27	27
1625	9,4	10,8	10,8	14,4	14,4	15	19,4	19,9	19,9	24,9	27,4	27,4
1627	9	10,4	10,4	14	14	14,6	19	19,5	19,5	24,5	27	27
1650	9	10,4	10,4	14	14	14,6	19	19,5	19,5	24,5	27	27
1651	9	10,4	10,4	14	14	14,6	19	19,5	19,5	24,5	27	27
1652	9	10,4	10,4	14	14	14,6	19	19,5	19,5	24,5	27	27
1654	9	10,4	10,4	14	14	14,6	19	19,5	19,5	24,5	27	27
1655	9	10,4	10,4	14	14	14,6	19	19,5	19,5	24,5	27	27
1656	9	10,4	10,4	14	14	14,6	19	19,5	19,5	24,5	27	27
1657	8,9	10,3	10,3	13,9	13,9	14,5	18,9	19,4	19,4	24,4	26,9	26,9
1659	8,9	10,3	10,3	13,9	13,9	14,5	18,9	19,4	19,4	24,4	26,9	26,9
1660	9,2	10,6	10,6	14,2	14,2	14,8	19,2	19,7	19,7	24,7	27,2	27,2
1662	9	10,4	10,4	14	14	14,6	19	19,5	19,5	24,5	27	27
1663	9	10,4	10,4	14	14	14,6	19	19,5	19,5	24,5	27	27
1666	9	10,4	10,4	14	14	14,6	19	19,5	19,5	24,5	27	27
1677	9	10,4	10,4	14	14	14,6	19	19,5	19,5	24,5	27	27
1690	9	10,4	10,4	14	14	14,6	19	19,5	19,5	24,5	27	27
1702	9,1	10,5	10,5	14,1	14,1	14,7	19,1	19,6	19,6	24,6	27,1	27,1
1703	9,1	10,5	10,5	14,1	14,1	14,7	19,1	19,6	19,6	24,6	27,1	27,1
1709	9	10,4	10,4	14	14	14,6	19	19,5	19,5	24,5	27	27
1711	9,1	10,5	10,5	14,1	14,1	14,7	19,1	19,6	19,6	24,6	27,1	27,1
1736	9	10,4	10,4	14	14	14,6	19	19,5	19,5	24,5	27	27
1763	9,1	10,5	10,5	14,1	14,1	14,7	19,1	19,6	19,6	24,6	27,1	27,1
1773	9,1	10,5	10,5	14,1	14,1	14,7	19,1	19,6	19,6	24,6	27,1	27,1
1774	9	10,4	10,4	14	14	14,6	19	19,5	19,5	24,5	27	27
1784	9,1	10,5	10,5	14,1	14,1	14,7	19,1	19,6	19,6	24,6	27,1	27,1
1785	9,1	10,5	10,5	14,1	14,1	14,7	19,1	19,6	19,6	24,6	27,1	27,1
1787	17,5	18,9	18,9	22,5	22,5	23,1	27,5	28	28	33	35,5	35,5
1900	9	10,4	10,4	14	14	14,6	19	19,5	19,5	24,5	27	27

EL RESULTADO ES EL HUECO ENTRE PERFIL Y JUNQUILLO. (MEDIDAS OBTENIDAS EN MILÍMETROS)

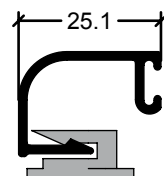
\* JUNQUILLO CON GRAPA REF.0708



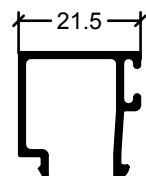
Ref. 1605



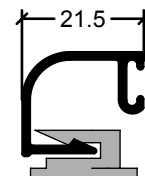
Ref. 1720



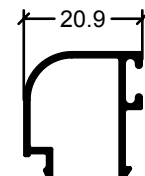
Ref. 1721



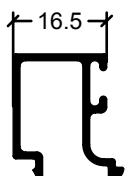
Ref. 1737



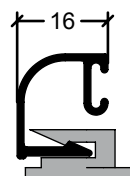
Ref. 1688



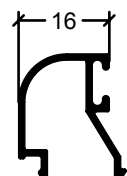
Ref. 1731



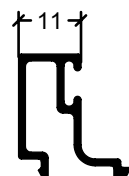
Ref. 1617



Ref. 1640



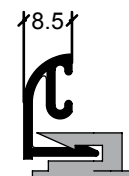
Ref. 1633



Ref. 1606

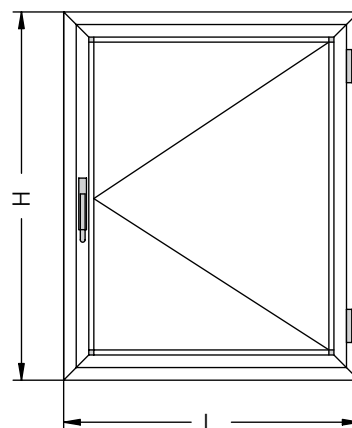


Ref. 1696

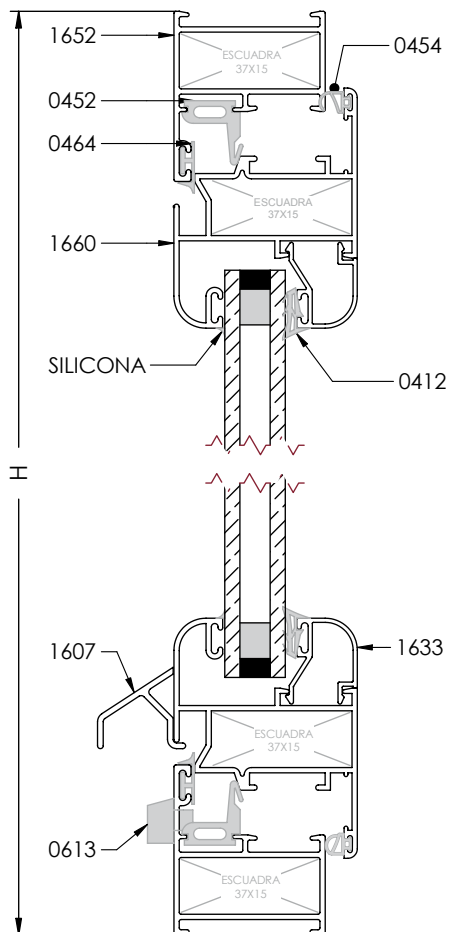


Ref. 1682

## Ventana Practicable de 1 hoja



### SECCIÓN VERTICAL 1:2

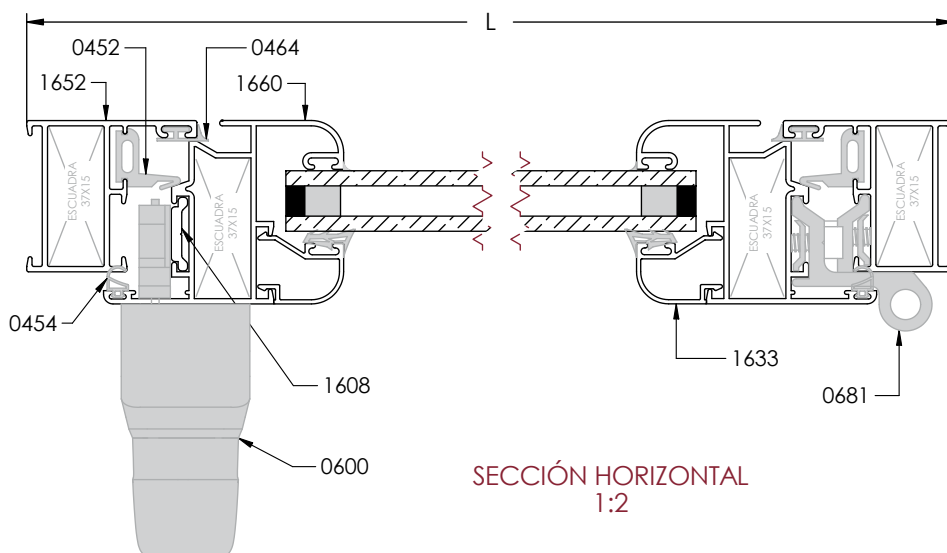


### Desglose:

REF.	DESCRIPCION	UND.	H/V	CORTE	CORTE mm
1652	CERCO	2	H V	45°	L H
1660	HOJA	2	H V	45°	L-42 H-42
1633	JUNQUILLO	2	H V	90°	L-169 L-169
1607	VIERTAGUAS	1	H	90°	L-105
1608	PLETINA PARA CREMONA	2	V	90°	(Hoja-238)/2
0452	GOMA DE CERCO INTERIOR	2	H	45°	
0464	GOMA DE CERCO EXTERIOR	2	H V	45°	
0453	GOMA ESTANQUEIDAD HOJA	2	H	45°	Elegir una de las dos
0454		2	V	45°	
0412	GOMA CUÑA CRISTAL	2	H	45°	Elegir una de las dos
0466		2	V	45°	
0281	EMBELLECEDOR DE JUNQUILLO	4			
0270	KIT 1HOJA	1			
0132	ESCUADRA TENSOR 37x15	8			Elegir una de las dos opciones
0149	ESCUADRA TETON 37x15				

NOTA: Las medidas de este cuadro son orientativas.

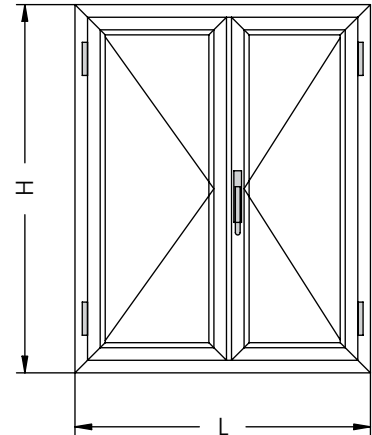
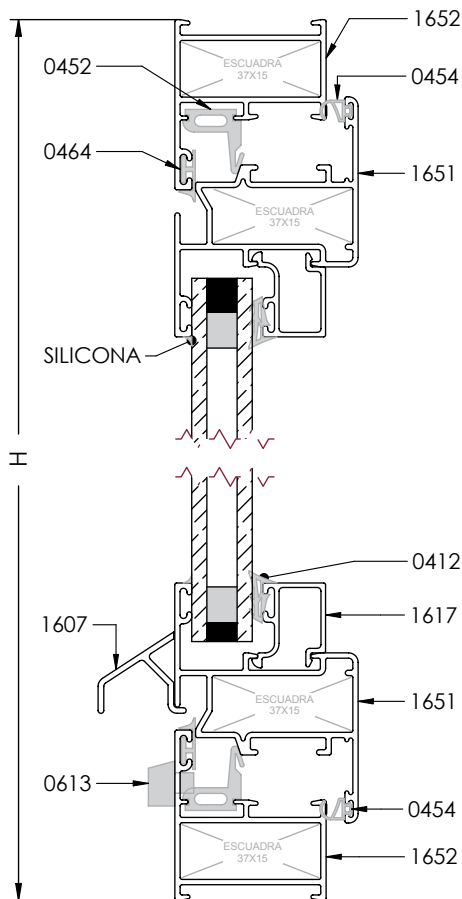
Torrehierro no se hace responsable de posibles errores que se produzcan al utilizar estas medidas.



### SECCIÓN HORIZONTAL 1:2

Ventana Practicable 2 hojas

SECCIÓN VERTICAL  
1:2

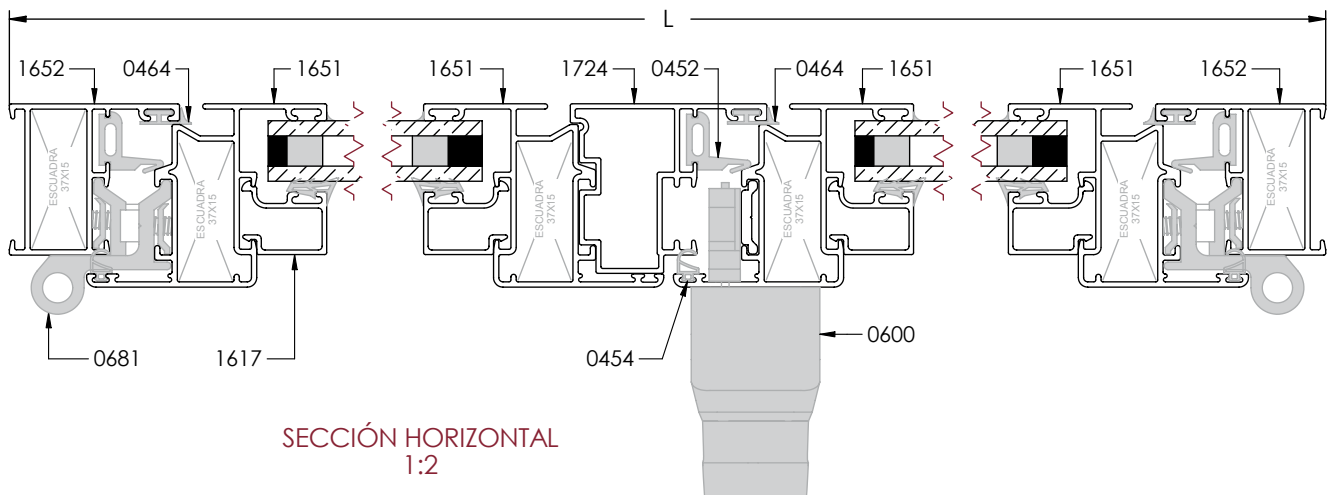


Desglose:

REF.	DESCRIPCION	UND.	H/V	CORTE	CORTE mm
1652	CERCO	2	H	45°	L
		2	V		H
1660	HOJA	4	H	45°	(L-46)/2
		4	V		H-42
1724	INVERSORA	1	V	90°	H-107
1617	JUNQUILLO	4	H	45°	(L-262)/2
		4	V		H-169
1607	VIERTEGUAS	2	H	90°	(L-110)/2
1608	PLETINA PARA CREMONA	2	V	90°	(HOJA-238)/2
0452	GOMA DE CERCO INTERIOR	2	H	45°	
		2	V		
		1	V		90°
0464	GOMA DE CERCO EXTERIOR	2	H	45°	
		2	V		
		1	V		90°
0453	GOMA ESTANQUEIDAD PARA HOJA	4	H	45°	Elegir una de las dos
		3	V		
0412	GOMA CUÑA CRISTAL	4	H	45°	Elegir una de las dos
		4	V		
0272	KIT 2 HOJAS	1			
0648	CONJUNTO TAPONES INVERSORA	1			
0132	ESCUADRA TENSOR 37x15	12			Elegir entre una de las dos opciones
0149	ESCUADRA TETÓN 37x15				
0283	CERROJO HOJA PASIVA	2			Opcional

NOTA: Las medidas de este cuadro son orientativas.

Torrehierro no se hace responsable de posibles errores que se produzcan al utilizar estas medidas.



SECCIÓN HORIZONTAL  
1:2