

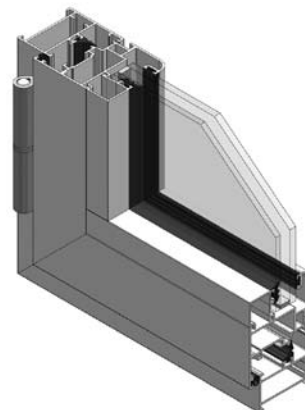
serie **EUROPRACTIC 45mm**

Características

Carpintería practicable de 45mm.
Cámara Europea.
Juntas de estanqueidad de EPDM.
Transmitancia $U_{H,M} = 5,70 \text{ W/m}^2\text{K}$

Sección

Cerco: 45mm.
Hoja: 53,5mm.
Acrilamiento máximo: 28mm.



Clasificación del ensayo

VENTANA (1230 x 1480)

AIRE	AGUA	VIENTO	ACÚSTICO	TÉRMICO
3	E₁₀₅₀	C4	32 dB	3,9 W/(m ² K)

Ventana de 2 hojas oscilobatiente.
Valores de ensayo con cristal 4/12/4 y cajón de persiana.

BALCONERA (1500 x 2300)

AIRE	AGUA	VIENTO
3	9A	C2

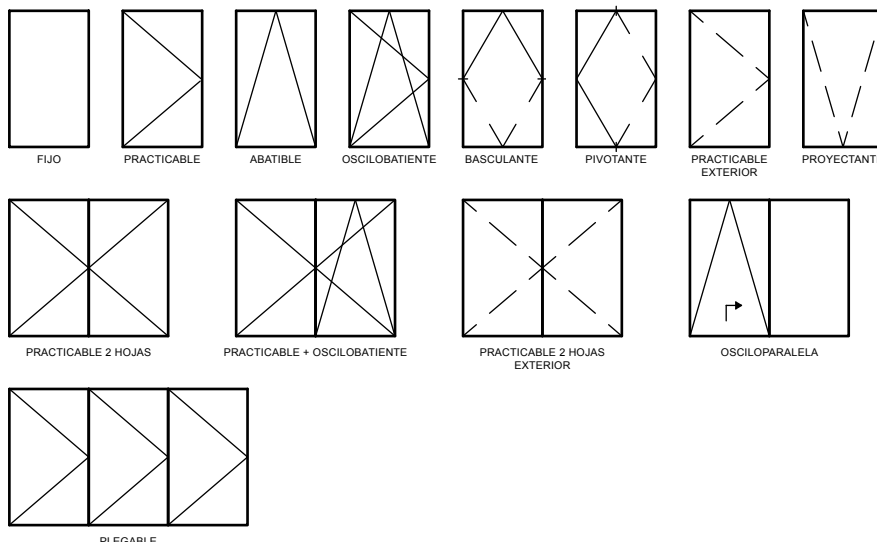
Balconera de 2 hojas oscilobatiente.
Valores de ensayo con cristal 4/12/4 y cajón de persiana.

Acabados

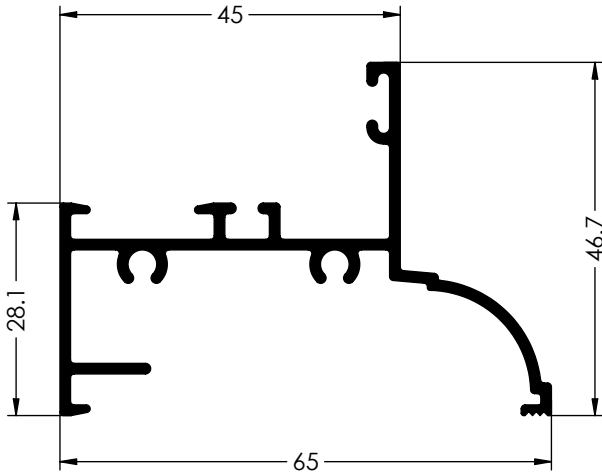
Anodizado.
Lacado.
Imitación madera mediante sublicromía.
Lacado efecto madera EZY®.



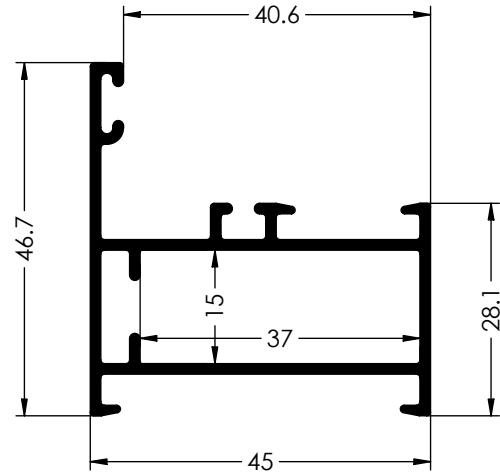
Posibilidades de apertura



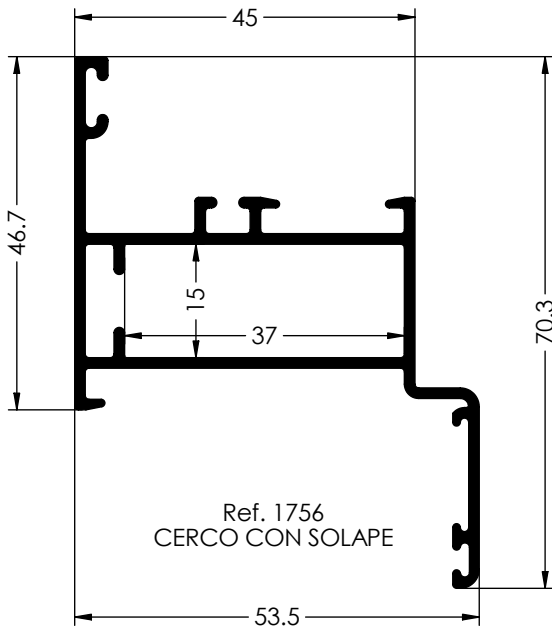
NOTA:
Los perfiles marcados con * es posible
que no se encuentren en stock.
Consulta con tu almacén proveedor.



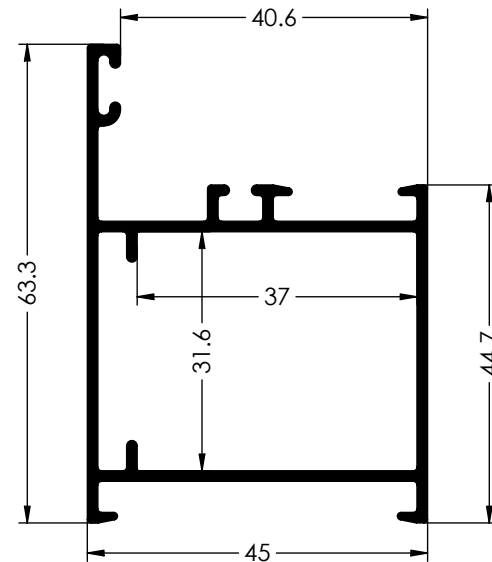
Ref. 1751
CERCO CON SOLAPE



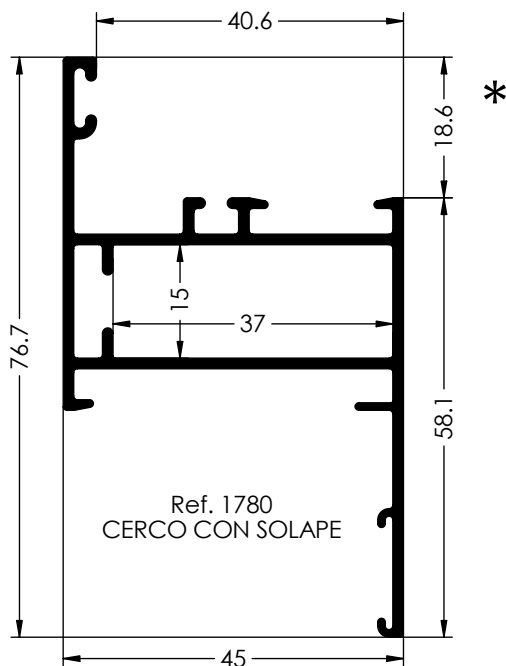
Ref. 1755
CERCO PRACTICABLE



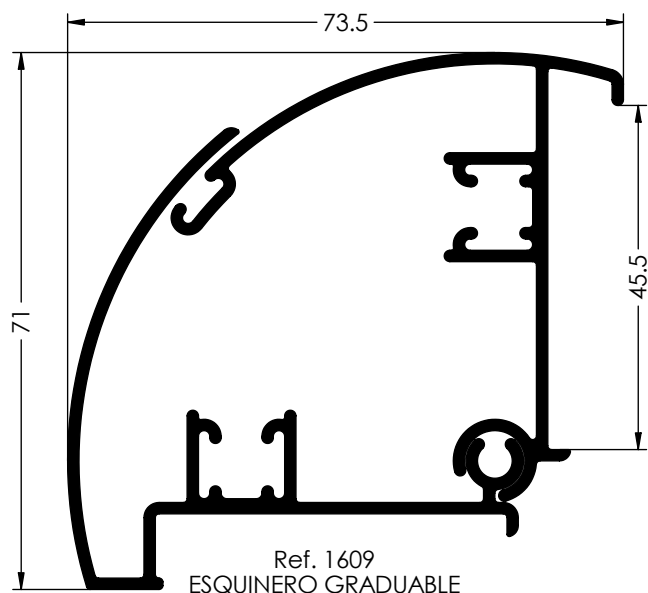
Ref. 1756
CERCO CON SOLAPE



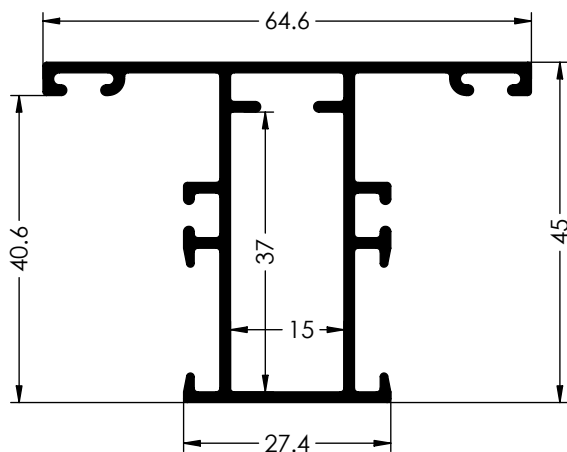
Ref. 1766
CERCO DE PUERTA



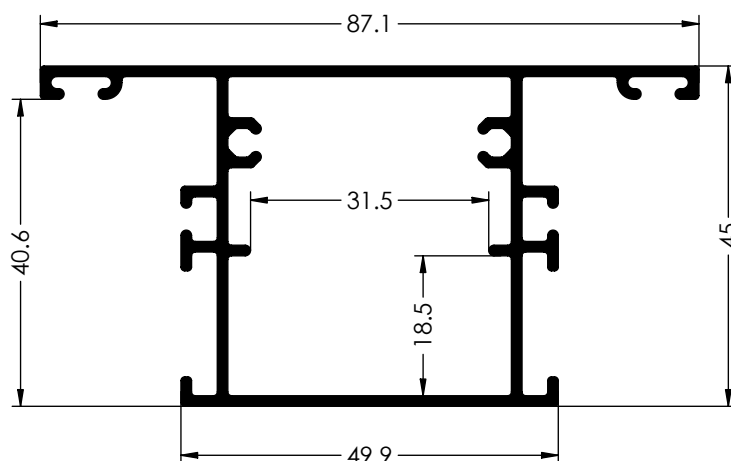
Ref. 1780
CERCO CON SOLAPE



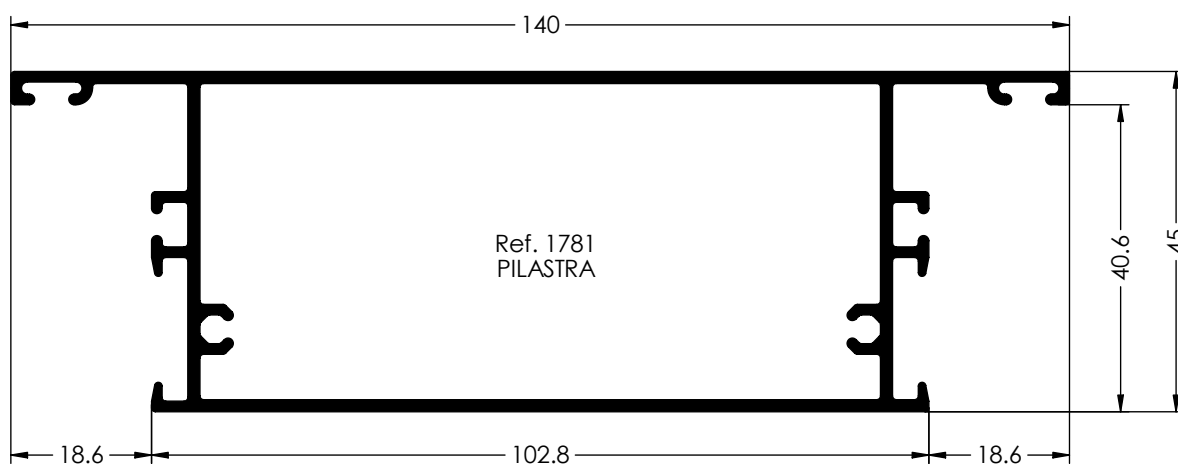
Ref. 1609
ESQUINERO GRADUABLE



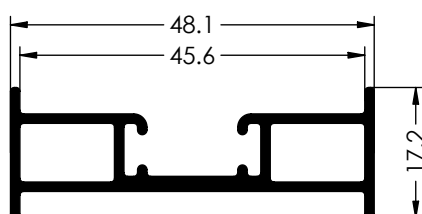
Ref. 1752
PILASTRA



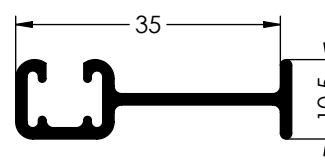
Ref. 1769
PILASTRA



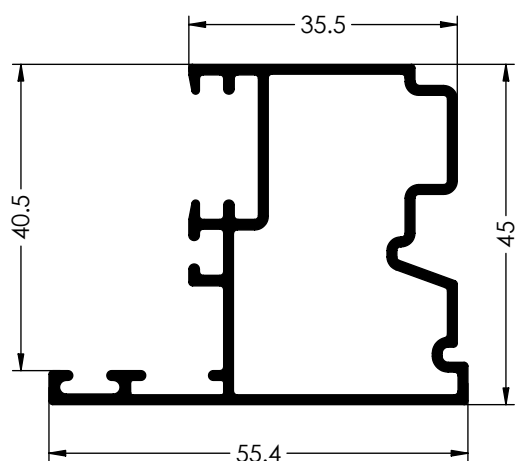
Ref. 1781
PILASTRA



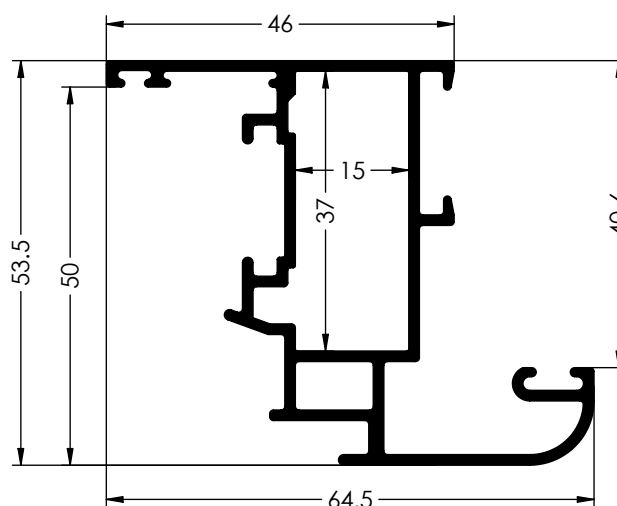
Ref. 9662A
UNION DE CERCOS



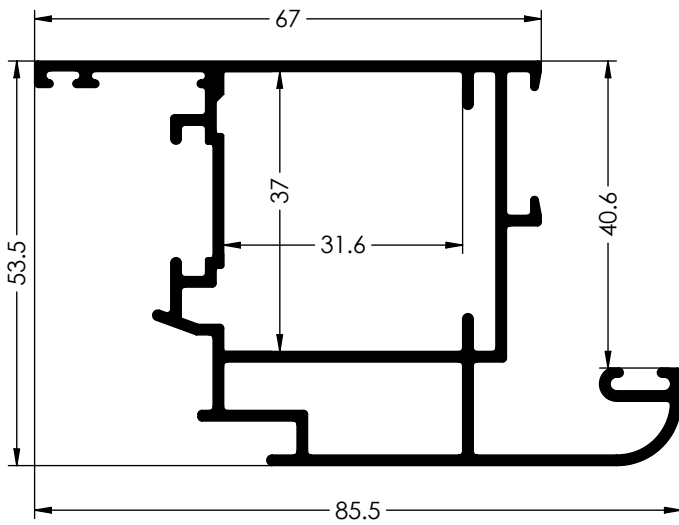
Ref. 1619
UNION DE CERCOS



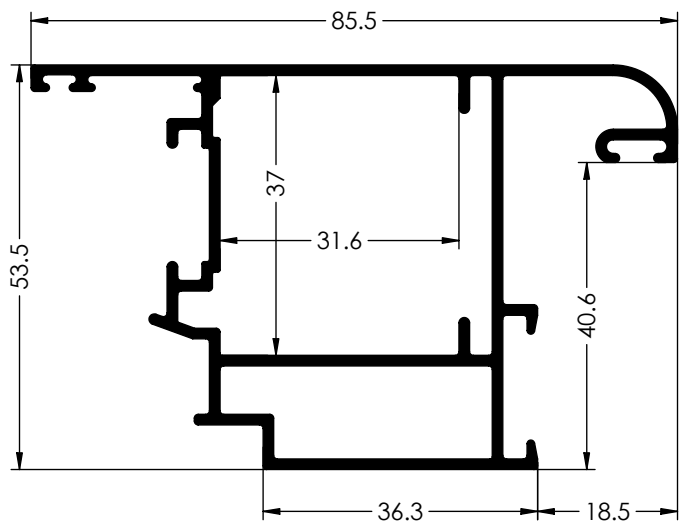
Ref. 1753
INVERSORA



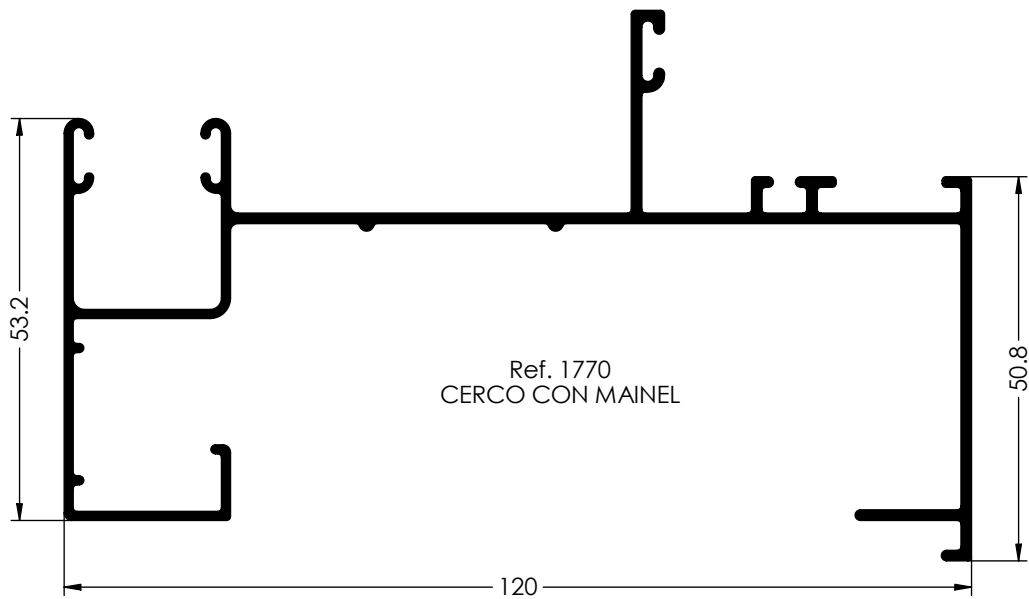
Ref. 1754
HOJA



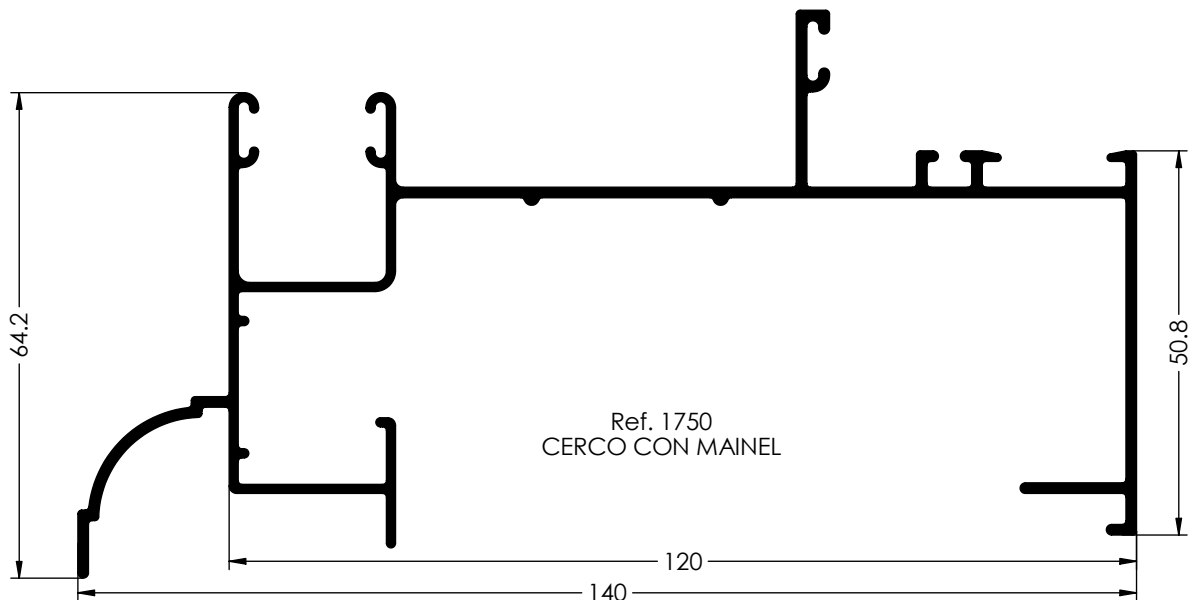
Ref. 1767
 HOJA DE PUERTA CURVA - APERTURA INTERIOR



Ref. 1768
 HOJA DE PUERTA CURVA - APERTURA EXTERIOR



Ref. 1770
 CERCO CON MAINEL



Ref. 1750
 CERCO CON MAINEL

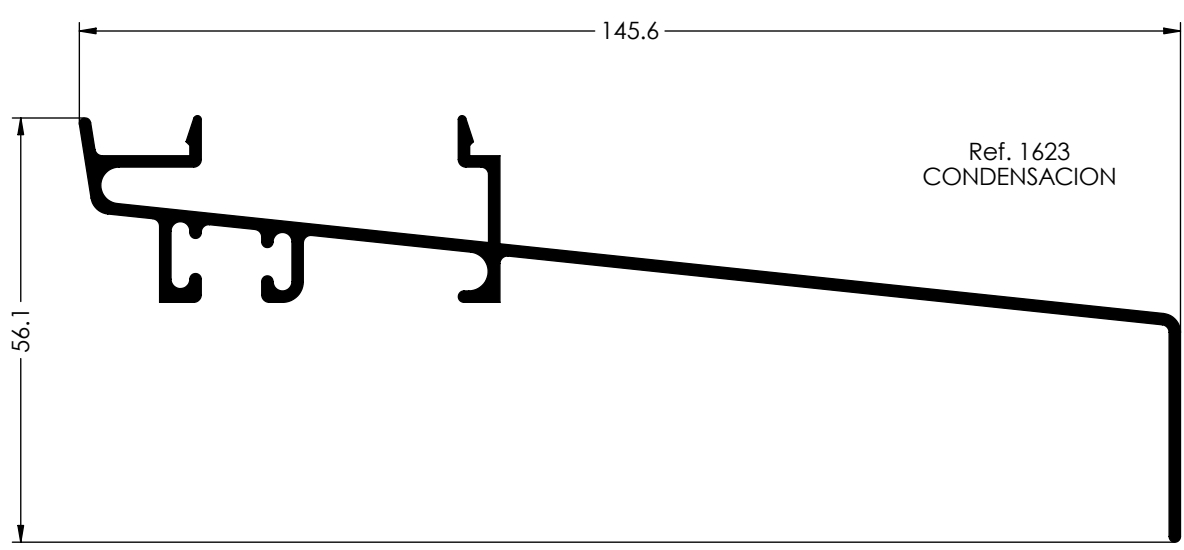
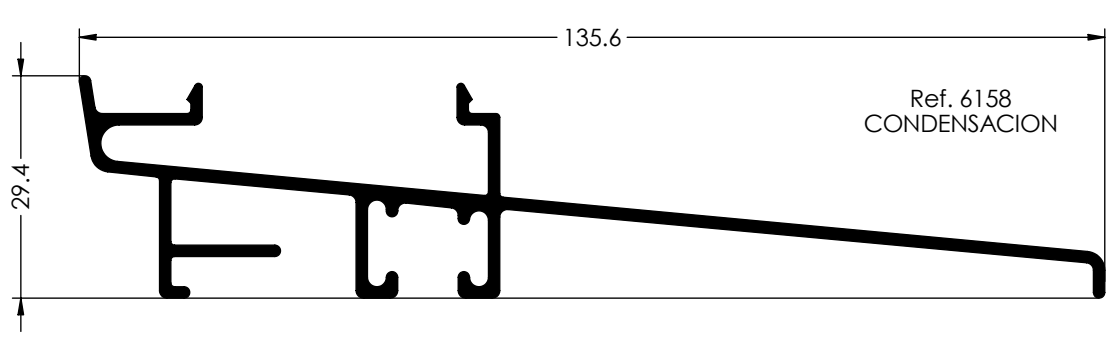
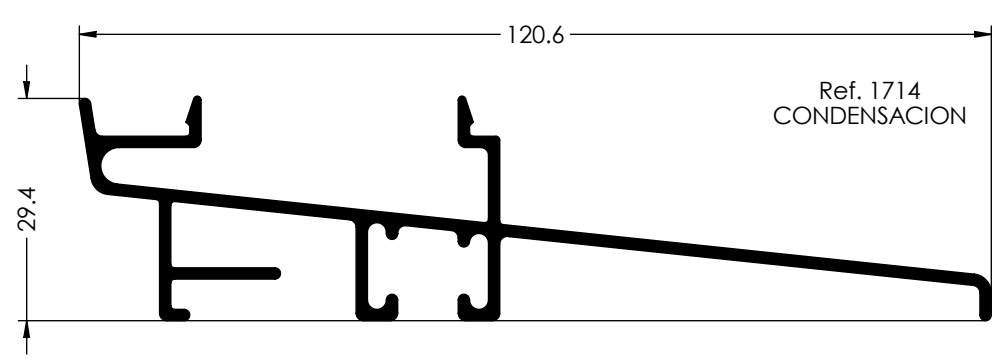
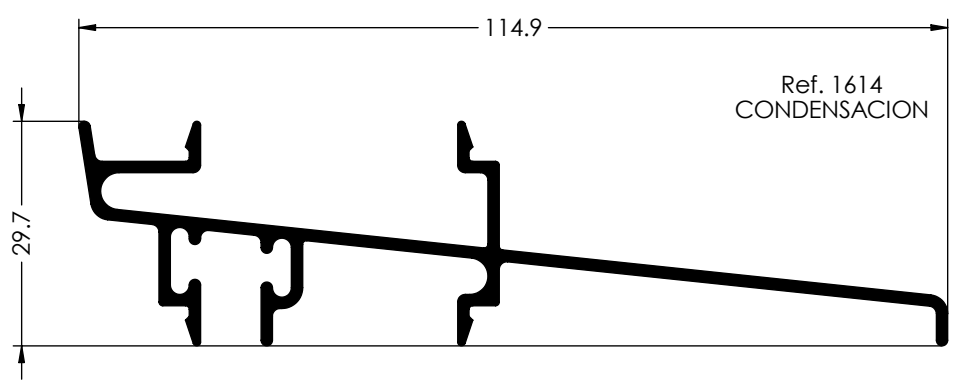
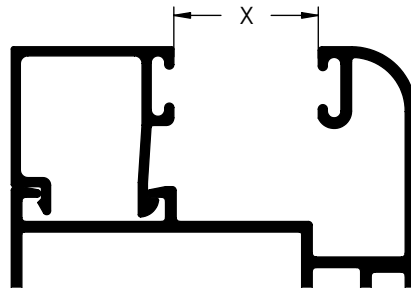


Tabla de Acristamiento

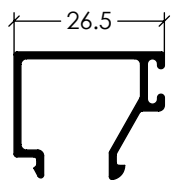


Ref. 1737
JUNQUILLO

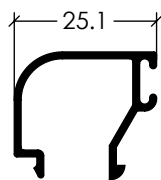
JUNQUILLOS												
	1605	1720	1721*	1737	1688*	1731	1617	1633	1640*	1606	1696	1682*
1751	14,1	15,5	15,5	19,1	19,1	19,7	24,1	24,6	24,6	29,6	32,1	32,1
1752	14,1	15,5	15,5	19,1	19,1	19,7	24,1	24,6	24,6	29,6	32,1	32,1
1755	14,1	15,5	15,5	19,1	19,1	19,7	24,1	24,6	24,6	29,6	32,1	32,1
1756	14,1	15,5	15,5	19,1	19,1	19,7	24,1	24,6	24,6	29,6	32,1	32,1
1766	14,1	15,5	15,5	19,1	19,1	19,7	24,1	24,6	24,6	29,6	32,1	32,1
1769	14,1	15,5	15,5	19,1	19,1	19,7	24,1	24,6	24,6	29,6	32,1	32,1
1754	14,1	15,5	15,5	19,1	19,1	19,7	24,1	24,6	24,6	29,6	32,1	32,1
1767	14,1	15,5	15,5	19,1	19,1	19,7	24,1	24,6	24,6	29,6	32,1	32,1
1780	14,1	15,5	15,5	19,1	19,1	19,7	24,1	24,6	24,6	29,6	32,1	32,1
1781	14,1	15,5	15,5	19,1	19,1	19,7	24,1	24,6	24,6	29,6	32,1	32,1
1768	14,1	15,5	15,5	19,1	19,1	19,7	24,1	24,6	24,6	29,6	32,1	32,1

EL RESULTADO ES EL HUECO ENTRE PERFIL Y JUNQUILLO. (MEDIDAS OBTENIDAS EN MILÍMETROS)

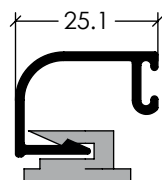
* JUNQUILLO CON GRAPA REF.0708



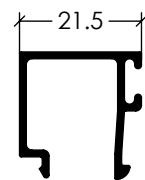
Ref. 1605



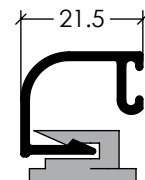
Ref. 1720



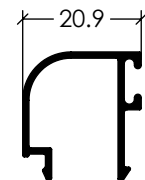
Ref. 1721



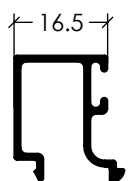
Ref. 1737



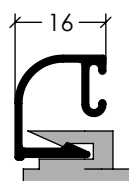
Ref. 1688



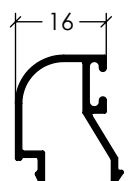
Ref. 1731



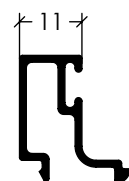
Ref. 1617



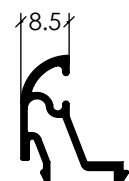
Ref. 1640



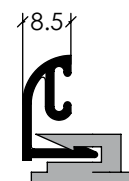
Ref. 1633



Ref. 1606



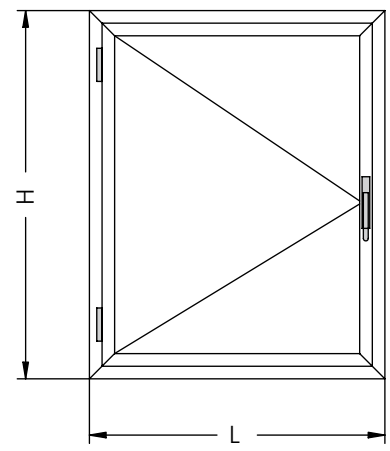
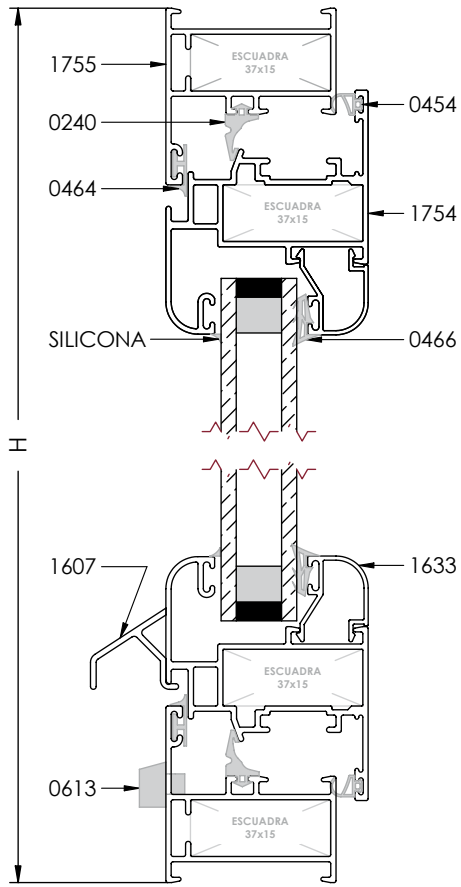
Ref. 1696



Ref. 1682

Ventana Practicable de 1 hoja

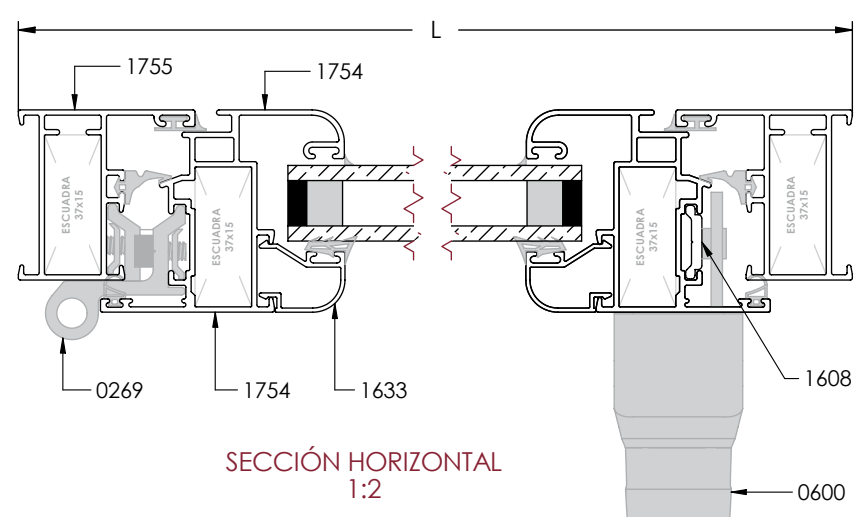
SECCIÓN VERTICAL
1:2



Desglose:

REF.	DESCRIPCION	UND.	H/V	CORTE	CORTE mm
1755	CERCO	2	H	45°	H
		2	V		L
1754	HOJA	2	H	45°	H-44
		2	V		L-44
1633	JUNQUILLO	2	H	90°	H-173
		2	V		L-173
1607	VIERTEAGUAS	1	H	90°	L-105
1608	PLETINA CREMONA	2	V	90°	(Hoja-238)/2
0240	GOMA DE CERCO INTERIOR	2	H	45°	
		2	V		
0464	GOMA DE CERCO EXTERIOR	2	H	45°	
		2	V		
0453	GOMA ESTANQUEIDAD HOJA	2	H	45°	Elegir una de las dos
		2	V		
0412	GOMA CUÑA CRISTAL	2	H	45°	Elegir una de las dos
		2	V		
0281	EMBELLECEDOR JUNQUILLO	4			
0270	KIT PRACTICABLE 1H.	1			
0132	ESCUADRA TENSOR	8		ELEGIR UNO DE LOS DOS MODELOS	
0149	ESCUADRA TETON				

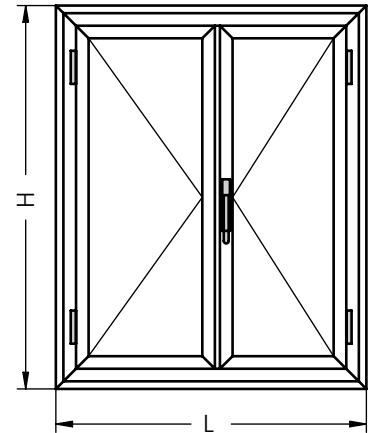
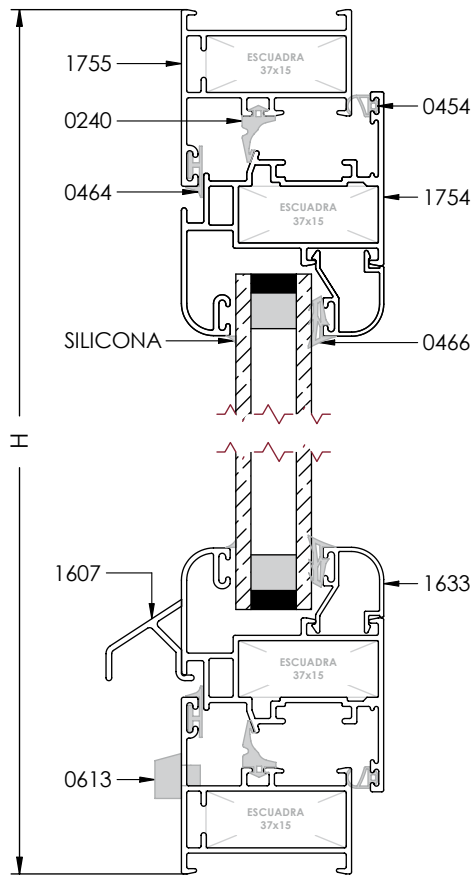
NOTA: Las medidas de este cuadro son orientativas.
Torrehierro no se hace responsable de posibles errores que se produzcan al utilizar estas medidas.



SECCIÓN HORIZONTAL
1:2

Ventana Practicable de 2 hojas

SECCIÓN VERTICAL
1:2

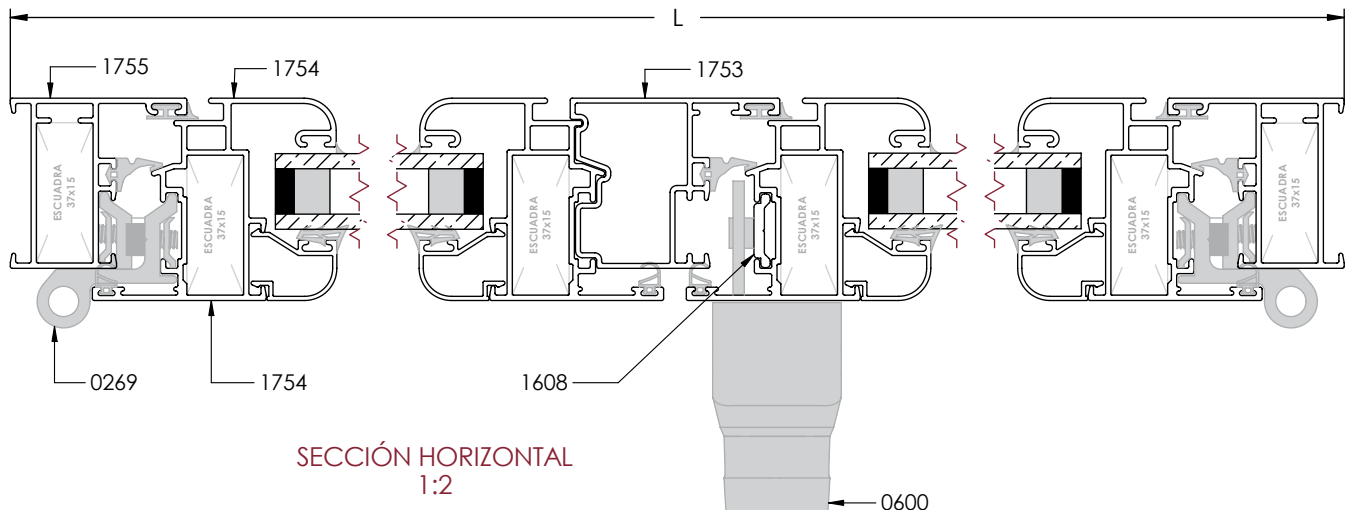


Desglose:

REF.	DESCRIPCION	UND.	H/V	CORTE	CORTE mm
1755	CERCO	2	H	45°	L
		2	V		H
1754	HOJA	4	H	45°	(L-50)/2
		4	V		H-44
1753	INVERSORA	1	V	90°	H-105
1633	JUNQUILLO	4	H	45°	(L-310)/2
		4	V		H-174
1607	VIERTEAGUAS	1	H	90°	(L-112)/2
1608	PLETINA CREMONA	2	V	90°	(Hoja-238)/2
0240	GOMA DE CERCO INTERIOR	2	H	45°	
		2	V		
		1	V	90°	
0464	GOMA DE CERCO EXTERIOR	2	H	45°	
		2	V		
		1	V	90°	
0453	GOMA ESTANQUEIDAD PARA HOJA	4	H	45°	Elegir una de las dos
0454		3	V		
0412	GOMA CUÑA CRISTAL	4	H	45°	Elegir una de las dos
0466		4	V		
0272	KIT 2 HOJAS	1			
0285	TAPONES DE INVERSORA	1			
0281	EMBELLecedor DE JUNQUILLO	8			
0132	ESCUADRA TENSOR	8		Elegir entre una de las dos opciones	
0149	ESCUADRA TETON	8			
0283	CERROJO HOJA PASIVA	2			Opcional

NOTA: Las medidas de este cuadro son orientativas.

Torrehierro no se hace responsable de posibles errores que se produzcan al utilizar estas medidas.



SECCIÓN HORIZONTAL
1:2