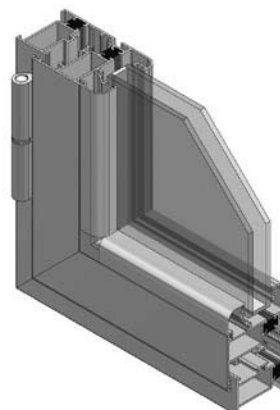


Características

Carpintería practicable de 45mm.
Rotura de puente térmico mediante resina de poliuretano de alta densidad.
Cámara Europea.
Juntas de estanqueidad de EPDM.
Transmitancia $U_{H,M} = 3,40 \text{ W/m}^2\text{K}$

Sección

Cerco: 45mm.
Hoja: 53,5mm.
Acristalamiento máximo: 28mm.



Clasificación del ensayo

VENTANA (1230 x 1480)

AIRE	AGUA	VIENTO	ACÚSTICO	TÉRMICO
3	E₇₅₀	C5	33 dB	3,43 W/(m ² K)

Ventana de 2 hojas oscilobatiente.
Valores de ensayo con cristal 4/12/4 y cajón de persiana.

BALCONERA (1500 x 2300)

AIRE	AGUA	VIENTO
3	9A	C2

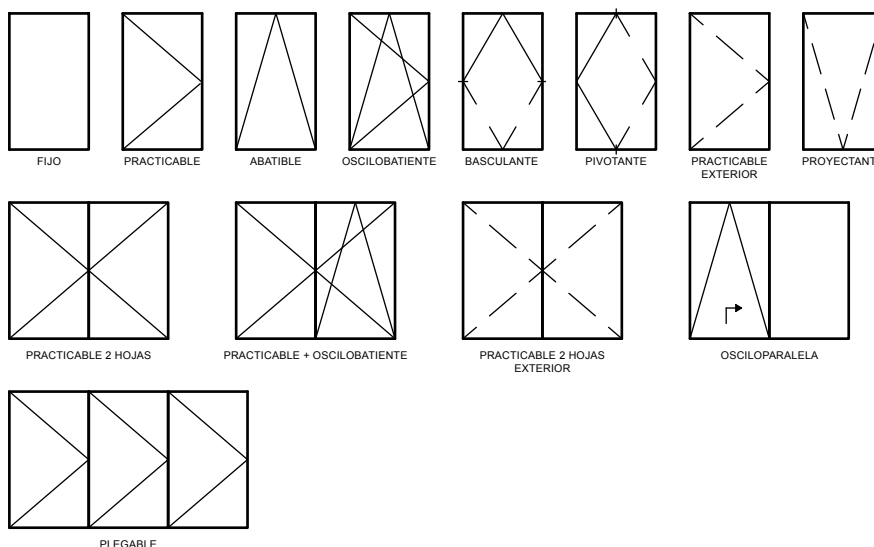
Balconera de 2 hojas oscilobatiente.
Valores de ensayo con cristal 4/12/4 y cajón de persiana.

Acabados

Anodizado.
Lacado.
Imitación madera mediante sublicromía.
Lacado efecto madera EZY®.

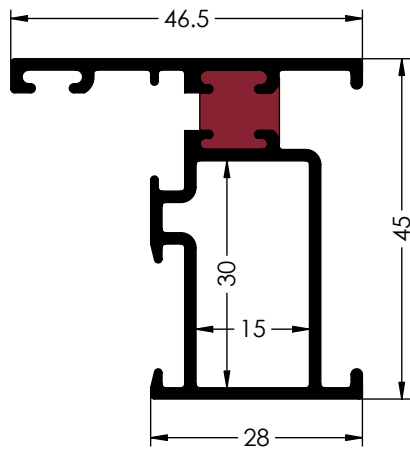


Posibilidades de apertura

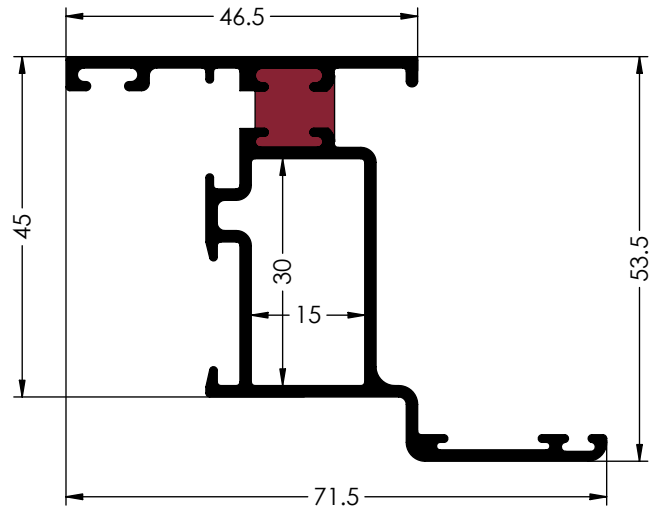


NOTA:

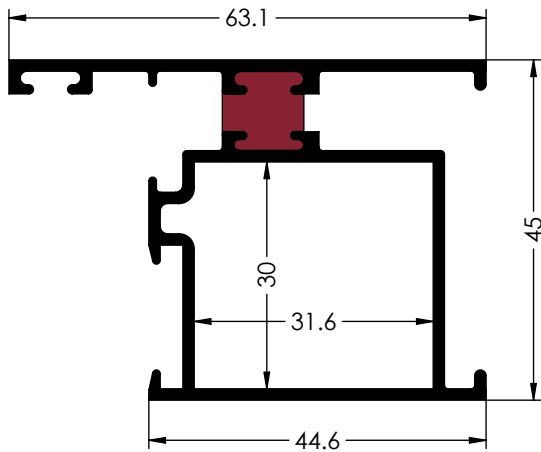
Los perfiles marcados con * es posible que no se encuentren en stock.



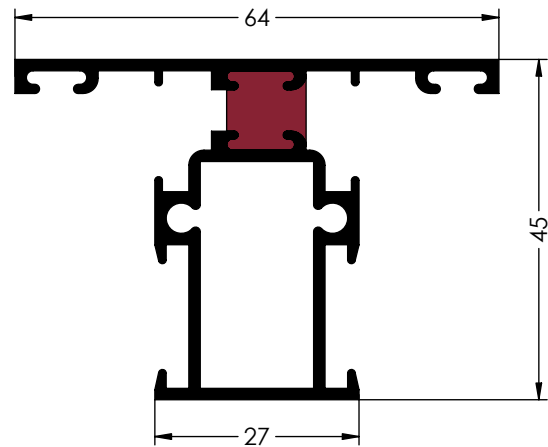
Ref. 9602
CERCO VENTANA



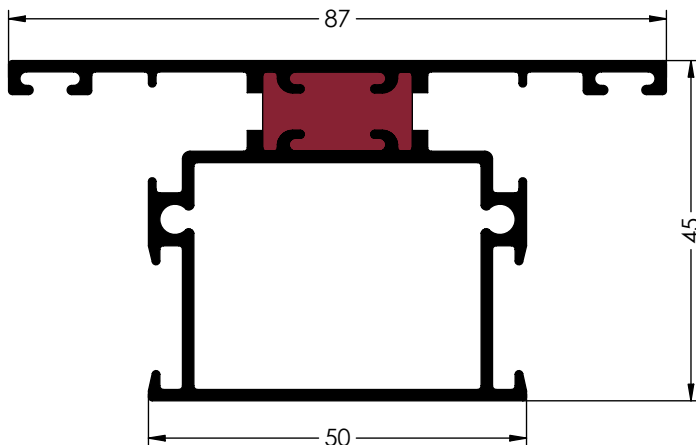
Ref. 9604
CERCO SOLAPE



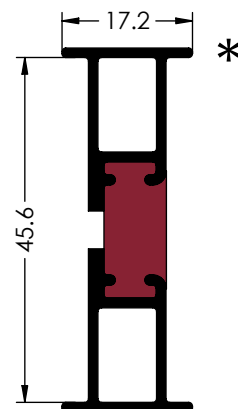
Ref. 9611
CERCO PUERTA



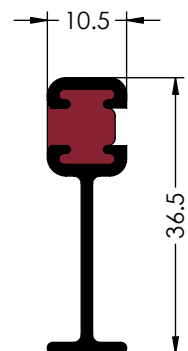
Ref. 9600
PILASTRA



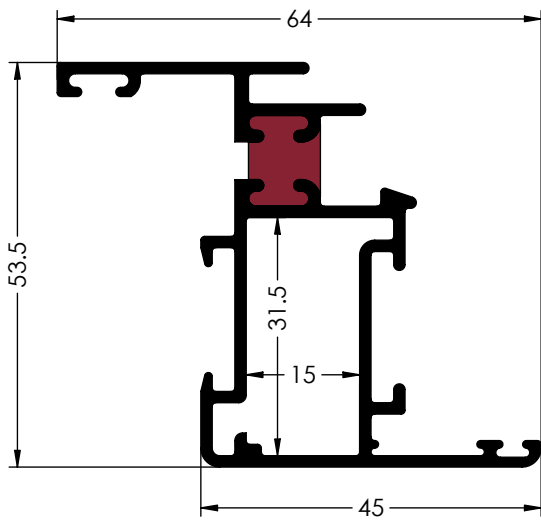
Ref. 9615
PILASTRA



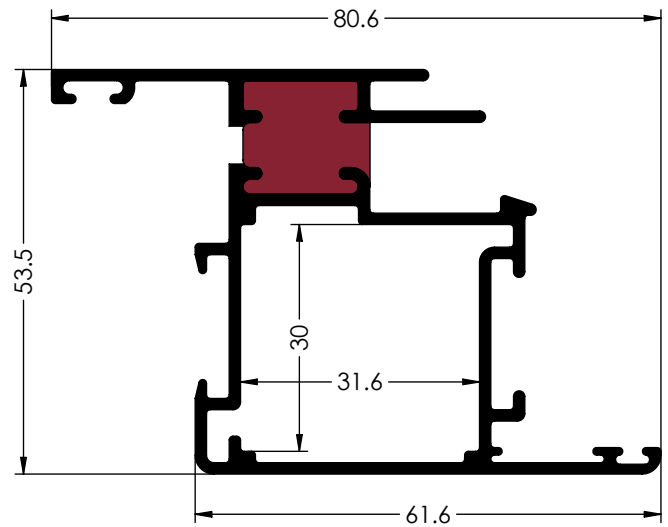
Ref. 9662
UNION DE CERCOS



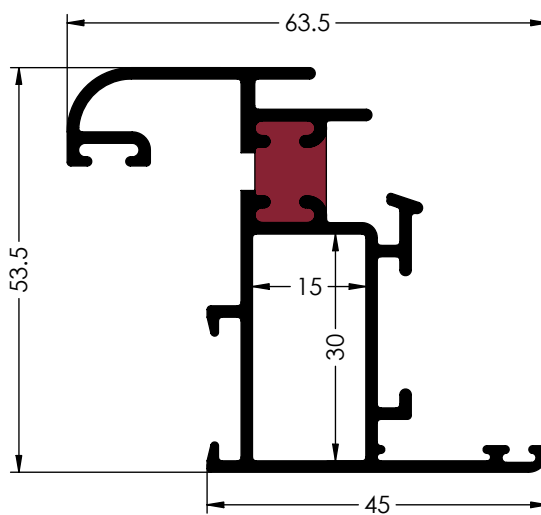
Ref. 9619
UNION DE CERCOS



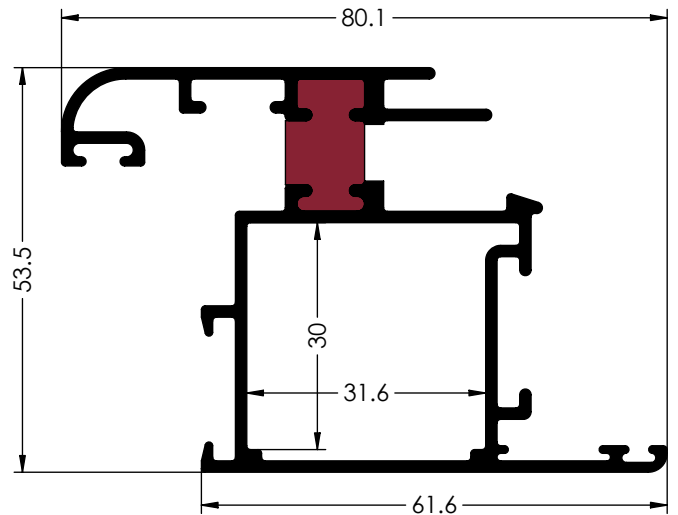
Ref. 9601
HOJA VENTANA



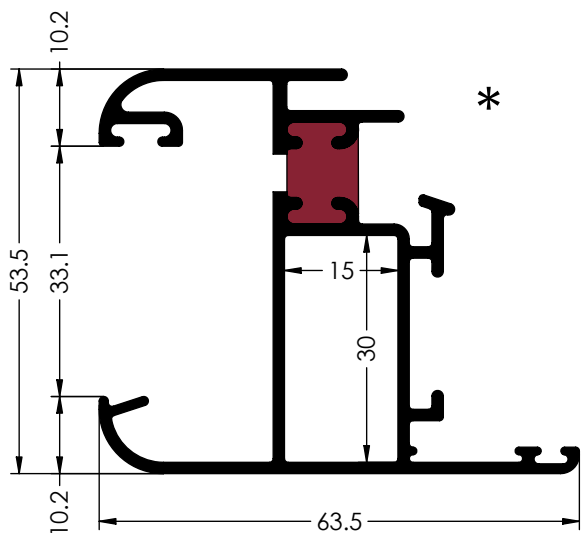
Ref. 9610
HOJA PUERTA



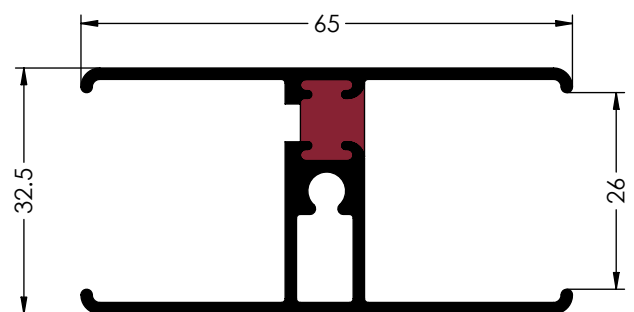
Ref. 9632
HOJA VENTANA CURVA



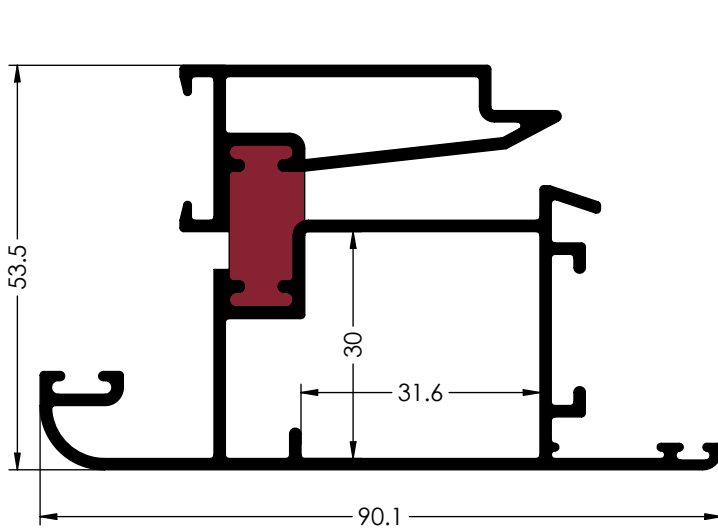
Ref. 9642
HOJA PUERTA CURVA



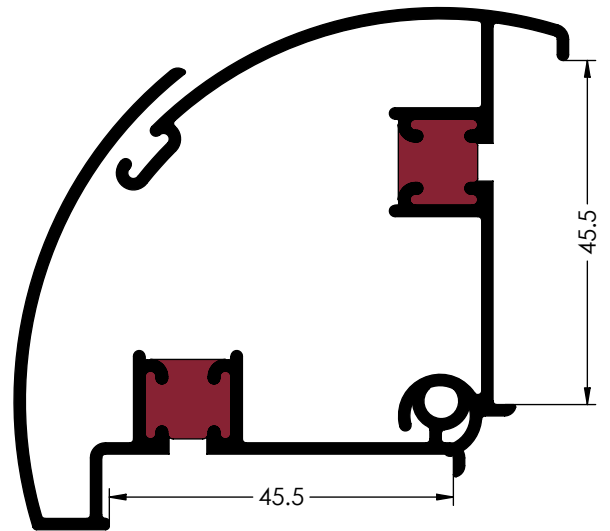
Ref. 9659
HOJA JUNQUILLO INCORPORADO



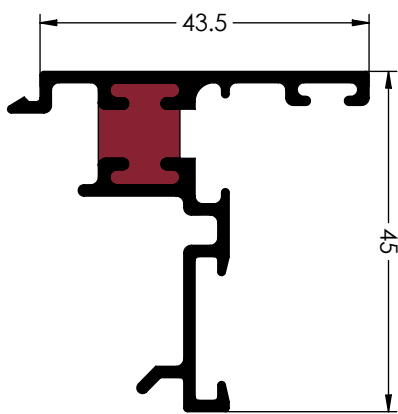
Ref. 9008
DIVISOR PARA HOJA 9659



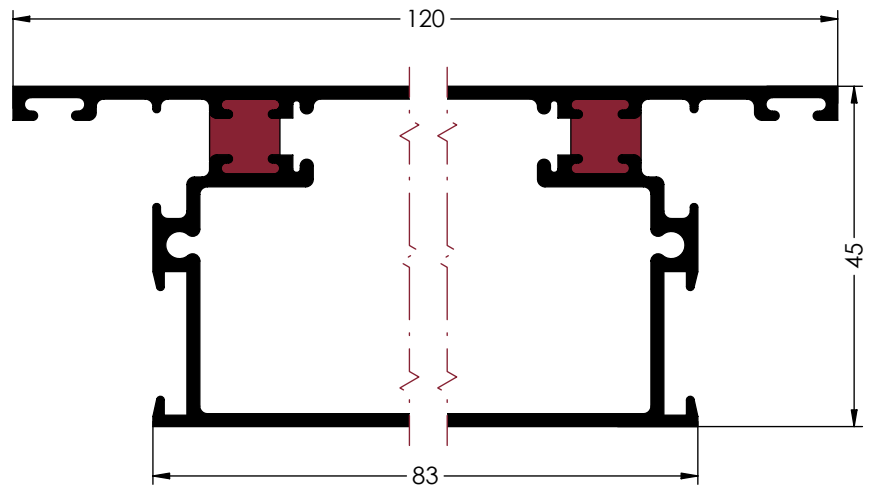
Ref. 9677
HOJA APERTURA EXTERIOR PUERTA



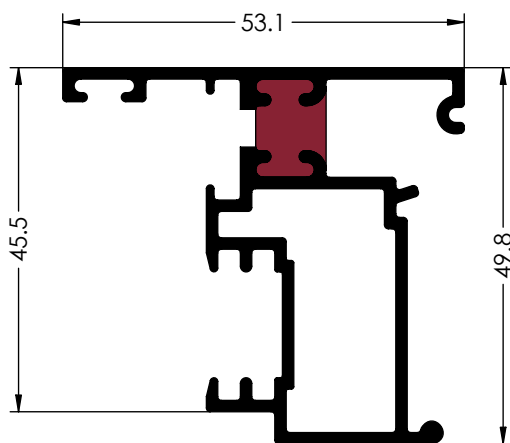
Ref. 9609
ESQUINERO GRADUABLE



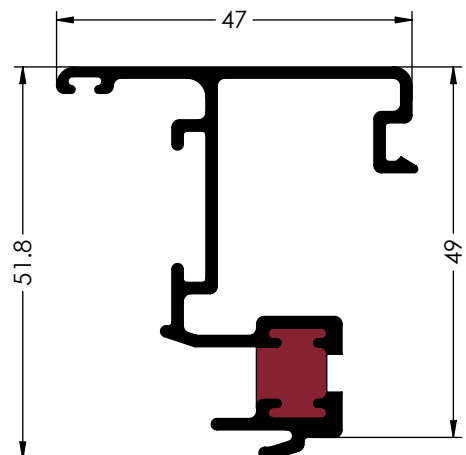
Ref. 9616
PERFIL APERTURA EXTERIOR



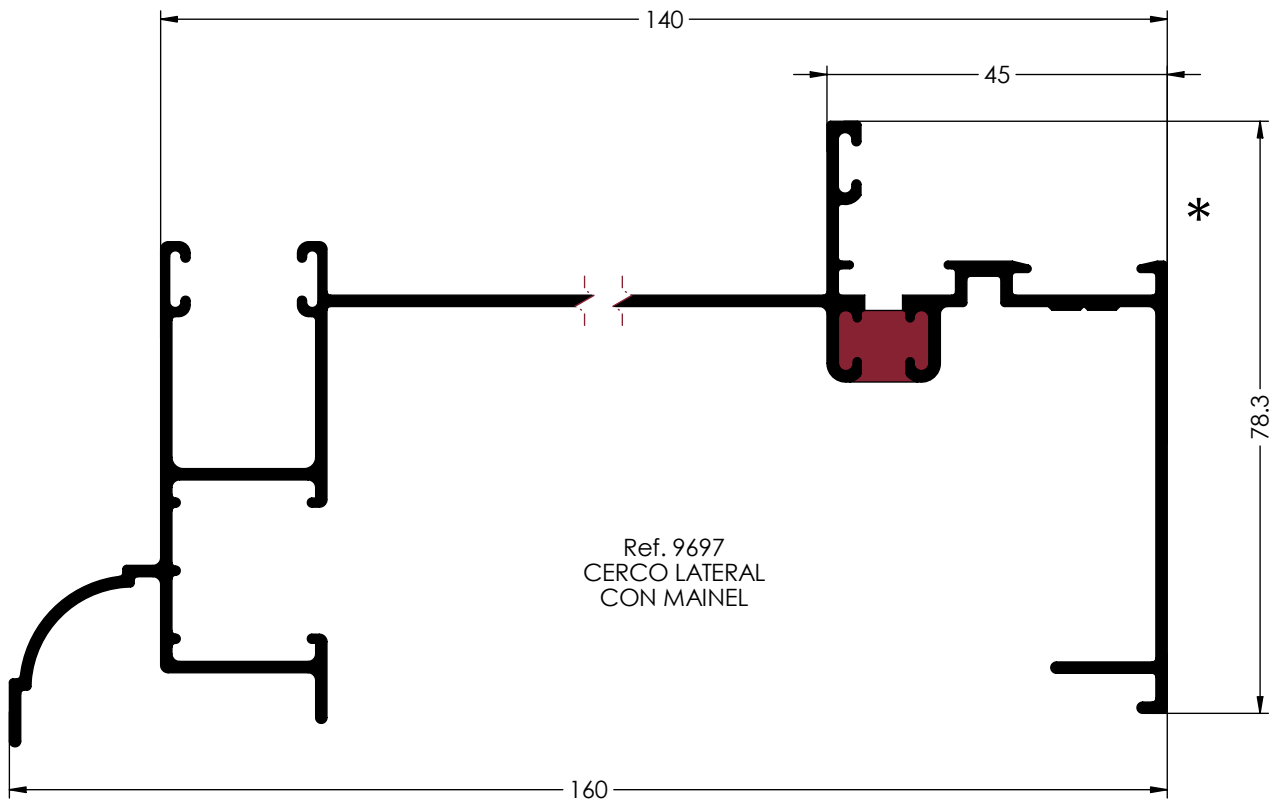
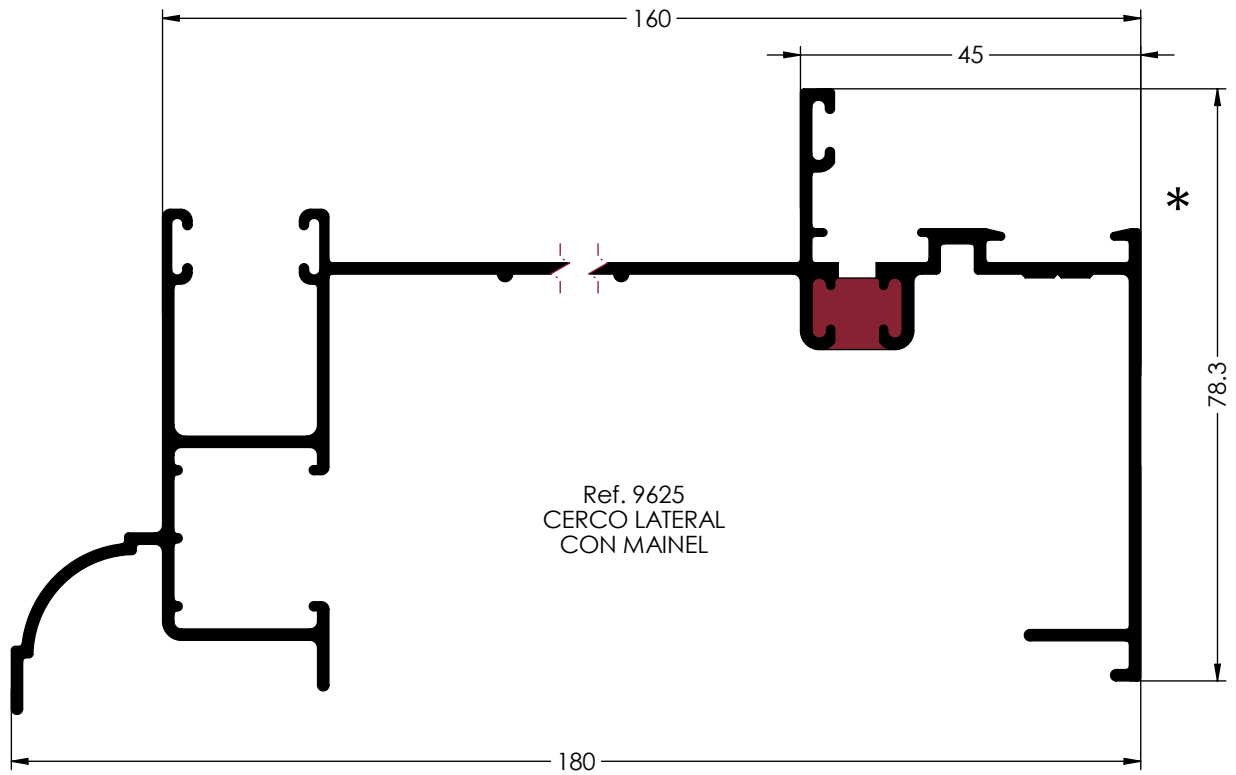
Ref. 9612
ZOCALO CENTRAL

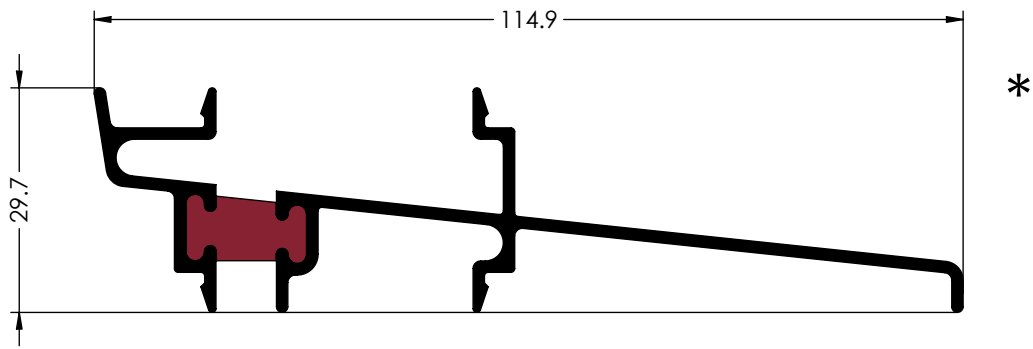


Ref. 9651
INVERSORA

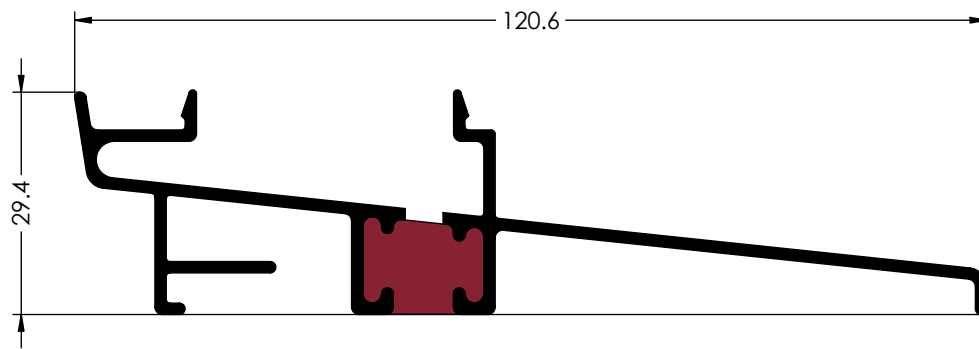


Ref. 9613
INVERSOR PIVOTANTE

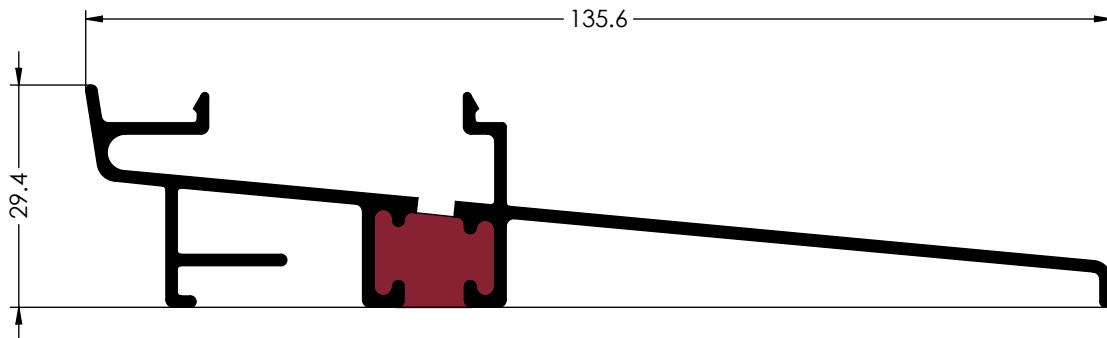




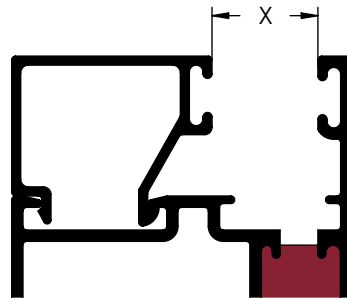
Ref. 9614
CONDENSACION



Ref. 9650
CONDENSACION



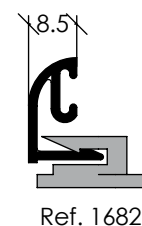
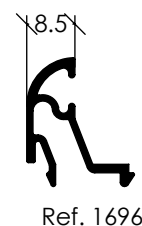
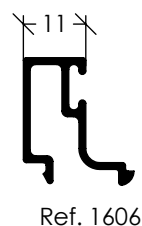
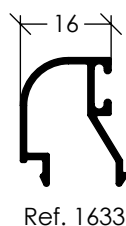
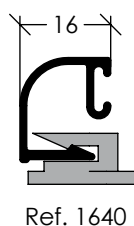
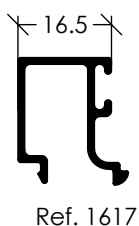
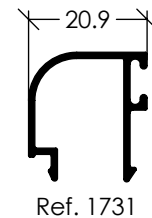
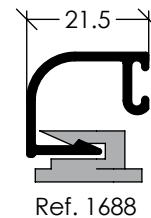
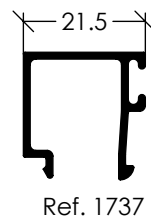
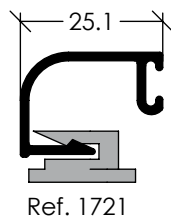
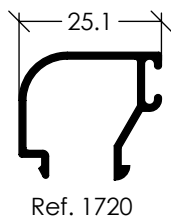
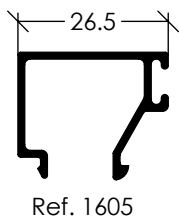
Ref. 9658
CONDENSACION

Tabla de Acristamientos


	JUNQUILLOS											
	1605	1720	1721*	1737	1688*	1731	1617	1633	1640*	1606	1696	1682*
9600	14	15,4	15,4	19	19	19,6	24	24,5	24,5	29,5	32	32
9601	14	15,4	15,4	19	19	19,6	24	24,5	24,5	29,5	32	32
9602	14	15,4	15,4	19	19	19,6	24	24,5	24,5	29,5	32	32
9604	14	15,4	15,4	19	19	19,6	24	24,5	24,5	29,5	32	32
9610	14	15,4	15,4	19	19	19,6	24	24,5	24,5	29,5	32	32
9611	14	15,4	15,4	19	19	19,6	24	24,5	24,5	29,5	32	32
9612	14	15,4	15,4	19	19	19,6	24	24,5	24,5	29,5	32	32
9615	14	15,4	15,4	19	19	19,6	24	24,5	24,5	29,5	32	32
9616	14	15,4	15,4	19	19	19,6	24	24,5	24,5	29,5	32	32
9632	14	15,4	15,4	19	19	19,6	24	24,5	24,5	29,5	32	32
9642	14	15,4	15,4	19	19	19,6	24	24,5	24,5	29,5	32	32

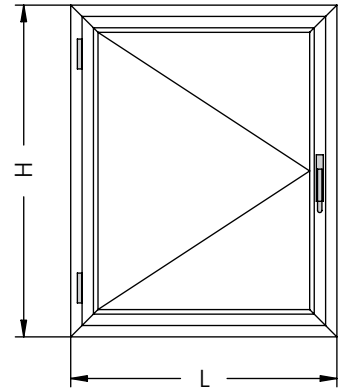
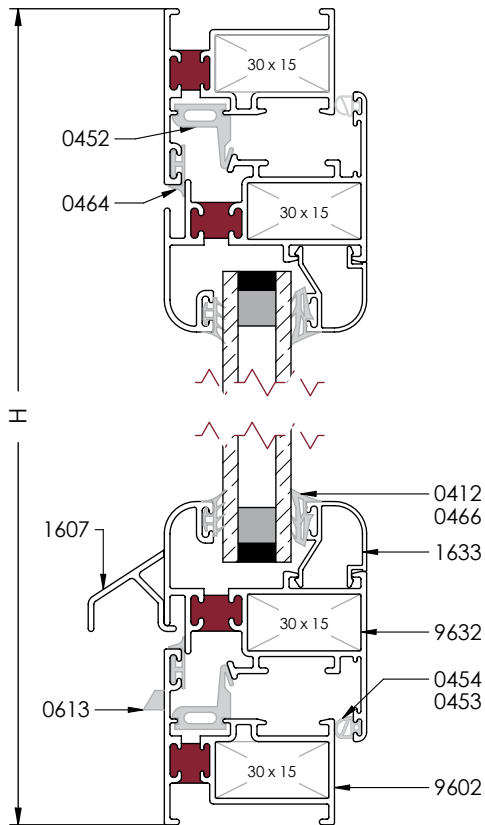
EL RESULTADO ES EL HUECO ENTRE PERFIL Y JUNQUILLO (MEDIDAS OBTENIDAS EN MILÍMETROS)

* JUNQUILLO CON GRAPA REF.0708



Ventana Practicable 1 hoja

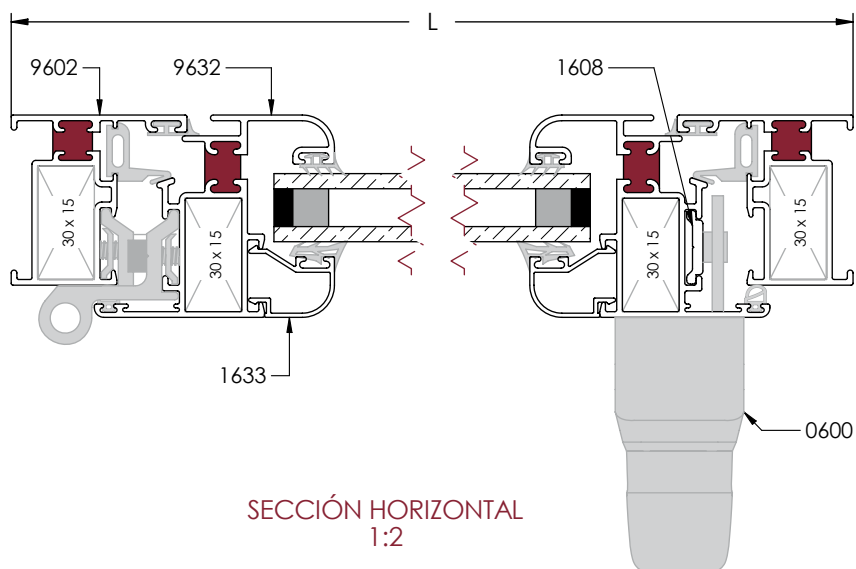
SECCIÓN VERTICAL
1:2



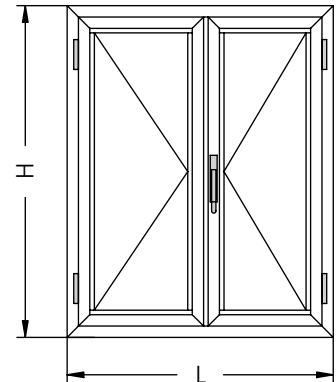
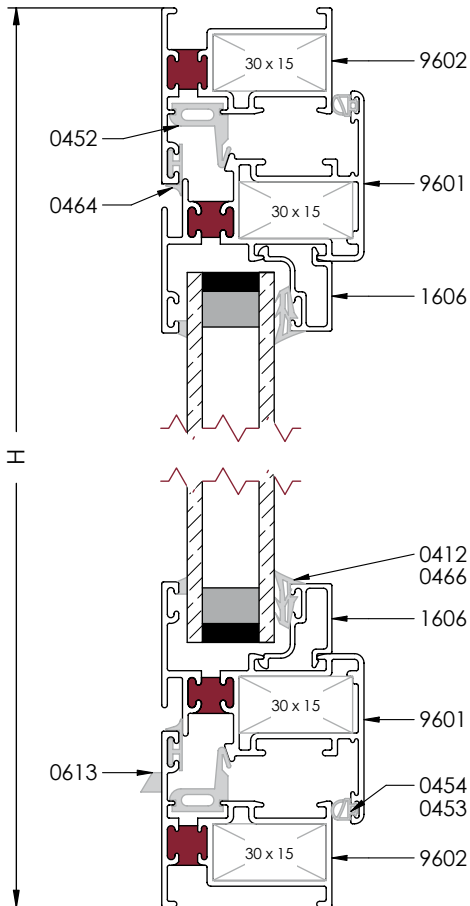
Desglose:

REF.	DESCRIPCION	UND.	H/V	CORTE	CORTE mm
9602	CERCO	2	H	45°	L
		2	V		H
9632	HOJA CURVA	2	H	45°	L-44
		2	V		H-44
1606	JUNQUILLO	2	H	90°	L-171
		2	V		H-171
1607	VIERTEAGUAS	1	H	90°	L-106
1608	PLETINA PARA CREMONA	2	V	90°	(Hoja-238)/2
0452	GOMA DE CERCO INTERIOR	2	H	45°	
		2	V		
0464	GOMA DE CERCO EXTERIOR	2	H	45°	
		2	V		
0453	GOMA ESTANQUEIDAD PARA HOJA	2	H	45°	Elegir una de las dos
		2	V		
0412	GOMA CUÑA CRISTAL	2	H	45°	Elegir una de las dos
		2	V		
0270	KIT 1HOJA	1			
0126	ESCUADRA TENSOR 30x15	8			Elegir uno de los dos modelos
0263	ESCUADRA TETONES 30x15				

NOTA: Las medidas de este cuadro son orientativas.

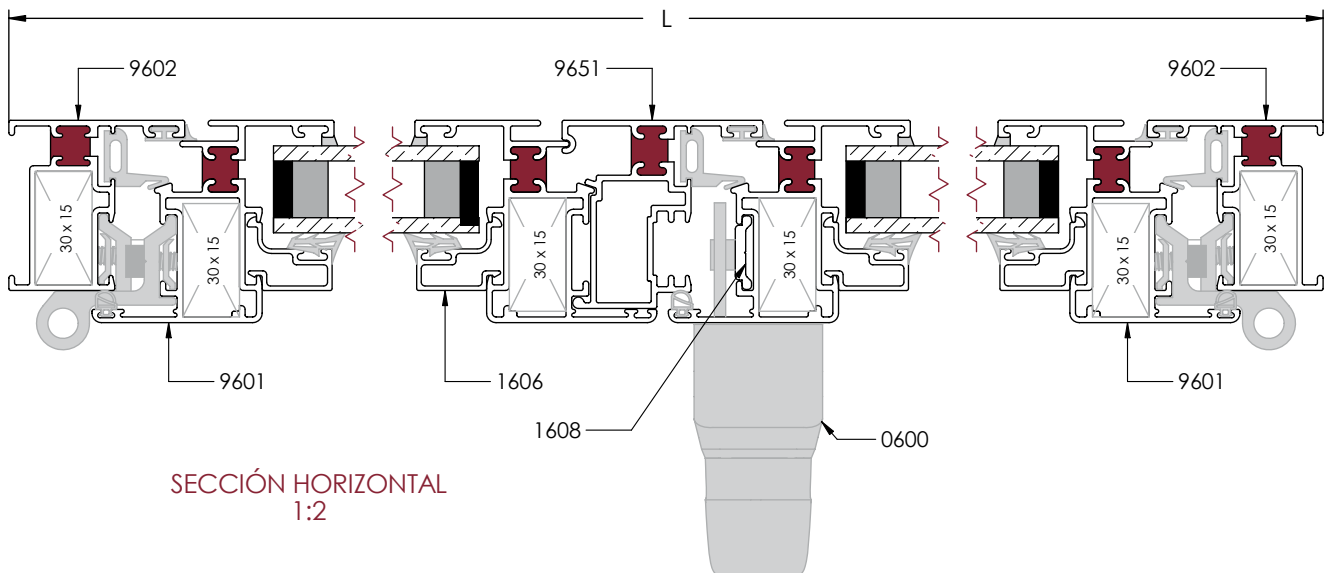


SECCIÓN HORIZONTAL
1:2

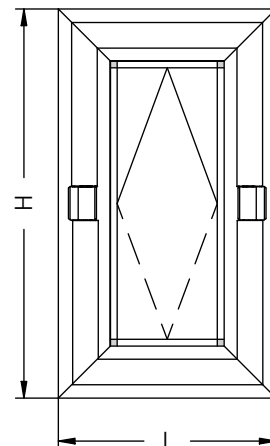
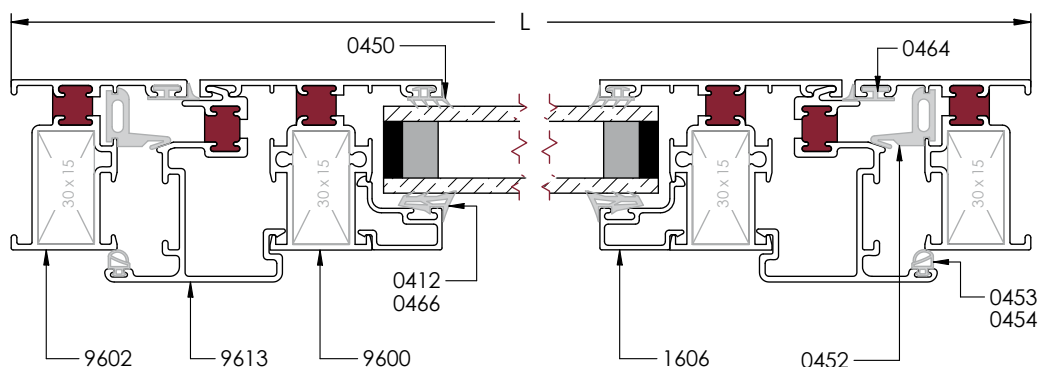
Ventana Practicable 2 hojas
SECCIÓN VERTICAL
 1:2

Desglose:

REF.	DESCRIPCION	UND.	H/V	CORTE	CORTE mm
9602	CERCO	2	H	45°	L
		2	V		H
9632	HOJA CURVA	4	H	45°	(L-48)/2
		4	V		H-44
9651	INVERSORA	1	V	90°	H-105
1606	JUNQUILLO	4	H	90°	(L-227)/2
		4	V		H-171
1608	PLETINA PARA CREMONA	2	V	90°	(Hoja-238)/2
0452	GOMA DE CERCO INTERIOR	2	H	45°	
		3	V		
0464	GOMA DE CERCO EXTERIOR	2	H	45°	
		3	V		
0453	GOMA ESTANQUEIDAD PARA	4	H	45°	Elegir una de las dos
0454	HOJA	3	V		
0412	GOMA CUÑA CRISTAL	4	H	45°	Elegir una de las dos
		4	V		
0272	KIT 2 HOJAS	1			
0609	TAPONES DE INVERSORA	2			
0126	ESCUADRA TENSOR 30x15	12	Elegir uno de los dos modelos		
0263	ESCUADRA TETONES 30x15				
0283	CERROJO HOJA PASIVA	2	Opcional		

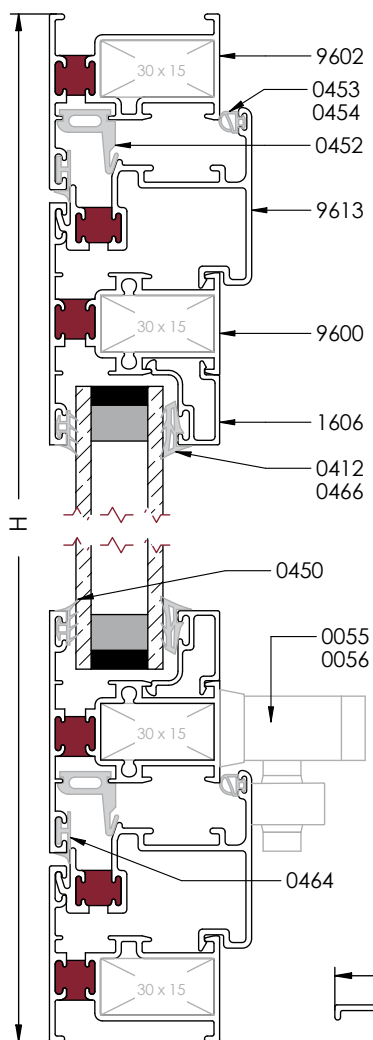
NOTA: Las medidas de este cuadro son orientativas.


SECCIÓN HORIZONTAL
 1:2

Ventana pivotante de 1 hoja



SECCIÓN HORIZONTAL SUPERIOR
1:2

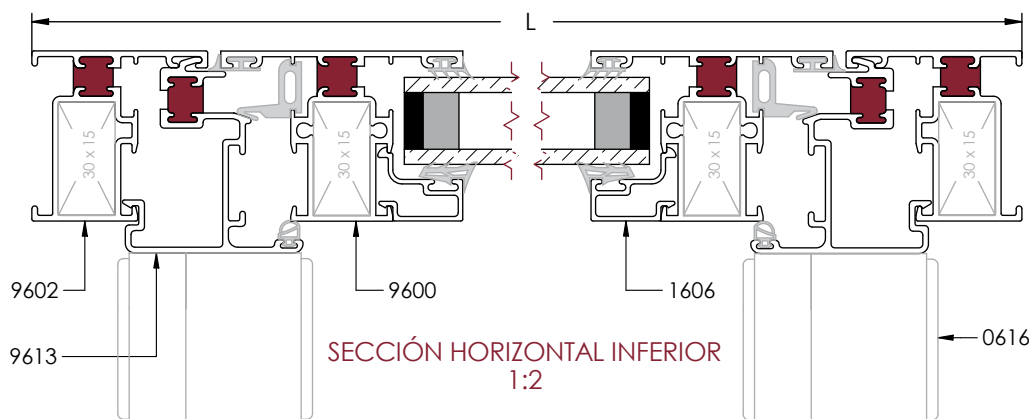


SECCIÓN VERTICAL
1:2

Desglose:

REF.	DESCRIPCION	UND.	H/V	CORTE	CORTE mm
9602	CERCO	2	H	45°	L
		2	V		H
9600	PILASTRA	2	H	45°	L-99
		2	V		H-99
9613	INVERSOR PIVOTANTE	2	H	45°	L-49
		4	V		(H-50)/2
1606	JUNQUILLO	2	H	90°	L-100
		2	V		H-227
0452	GOMA DE CERCO INTERIOR	2	H	45°	
		2	V		
0464	GOMA DE CERCO EXTERIOR	2	H	45°	
		2	V		
0453	GOMA DE HOJA	2	H	45°	
		2	V		
0450	GOMA CRISTAL	2	H	45°	
		2	V		
0412	GOMA CRISTAL JUNQUILLO	2	H	45°	
		2	V		
0616	CONJUNTO PERNIOS PIVOTANTE	1			
0126	ESCUADRA TENSOR 30x15	8		ELEGIR UNO DE LOS DOS MODELOS	
0263	ESCUADRA TETONES 30x15				
INCLUIR SEGUN MANO:					
0056	CIERRE PRESION IZQDA	1		ELEGIR UNA DELAS DOS SI SOLO LLEVA UN CIERRE LOS DOS PARA DOS CIERRES	
0055	CIERRE PRESION DCHA	1			

NOTA: Las medidas de este cuadro son orientativas.



SECCIÓN HORIZONTAL INFERIOR
1:2