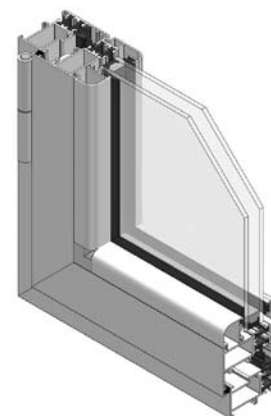


Características

Carpintería practicable de 50mm.
Rotura de puente térmico mediante pletinas de poliamida de 15mm.
Cámara Europea.
Juntas de estanqueidad de EPDM.
Transmitancia $U_{H,M} = 3,35W/m^2K$



Sección

Cerco: 49,8mm.
Hoja: 58,2mm.
Acristalamiento máximo: 42mm.

Clasificación del ensayo

VENTANA (1230 x 1480)

AIRE	AGUA	VIENTO	ACÚSTICO	TÉRMICO
3	9A	C5	33 dB	3,27 W/(m ² K)

Ventana de 2 hojas oscilobatiente.
Valores de ensayo con cristal 4/12/4 y cajón de persiana.

BALCONERA (1500 x 2300)

AIRE	AGUA	VIENTO
3	9A	C2

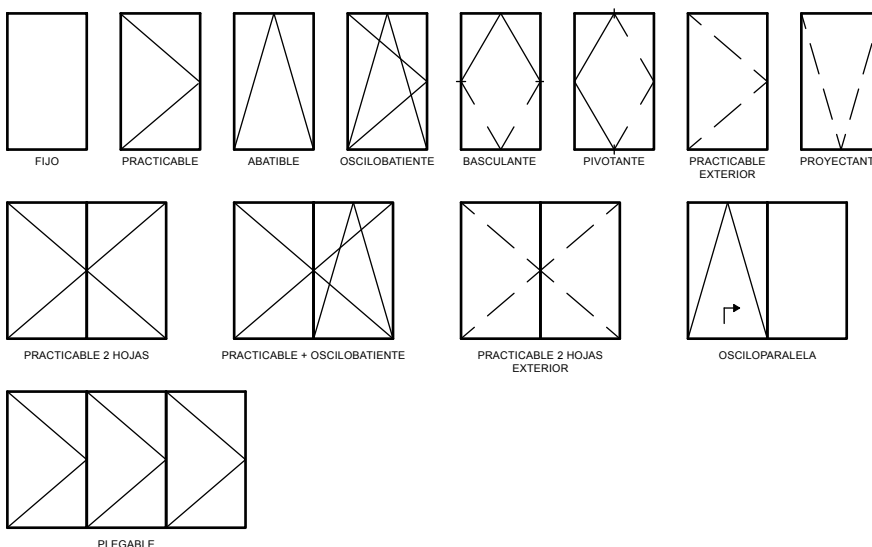
Balconera de 2 hojas oscilobatiente.
Valores de ensayo con cristal 4/12/4 y cajón de persiana.

Acabados

Anodizado.
Lacado.
Imitación madera mediante sublicromía.
Lacado efecto madera EZY®.

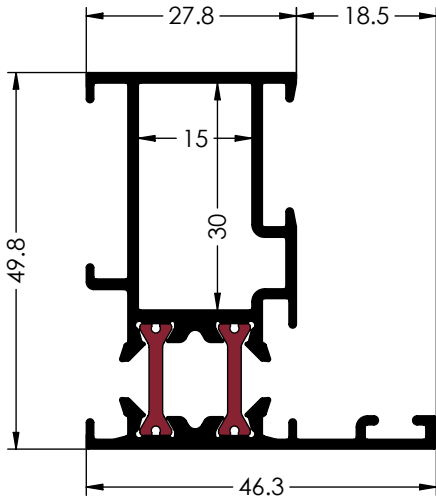


Posibilidades de apertura

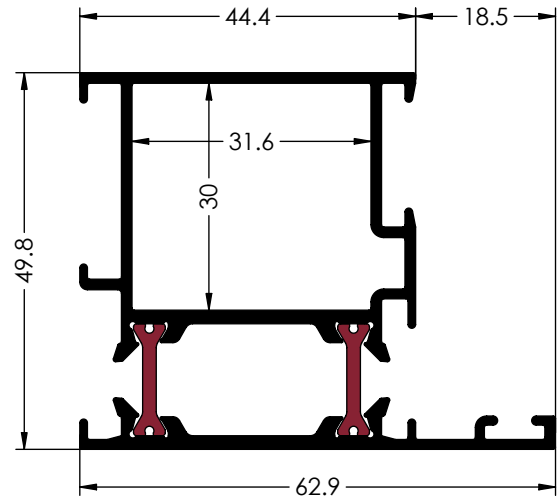


NOTA:

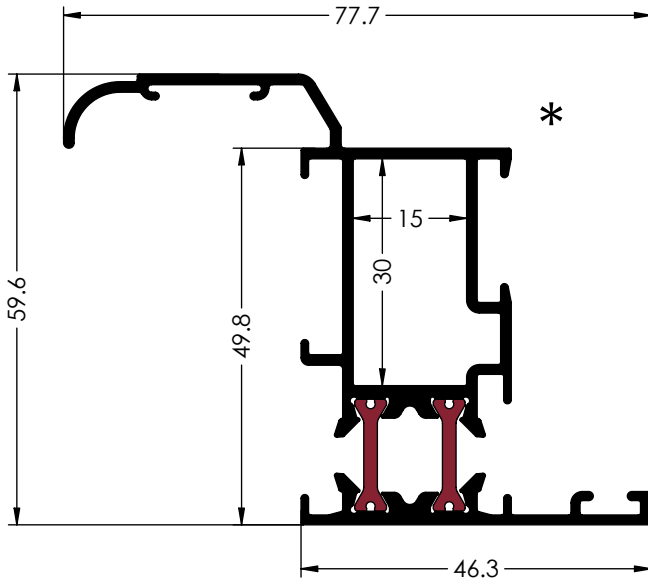
Los perfiles marcados con * es posible que no se encuentren en stock. Consulta con tu almacén proveedor.



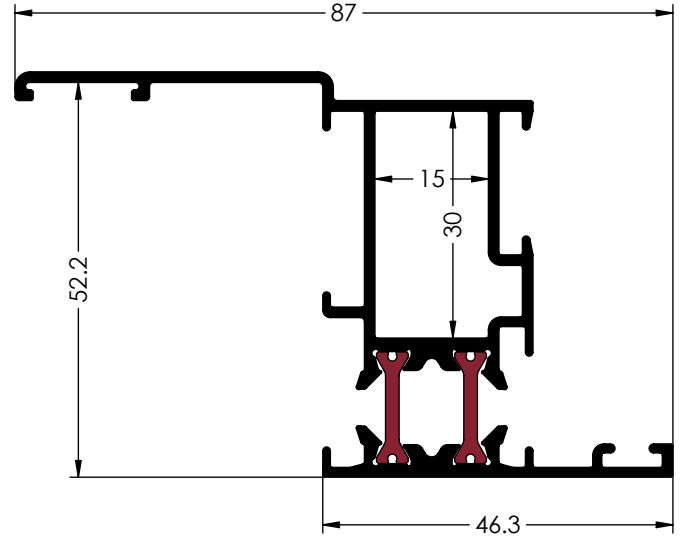
Ref. 9712
CERCO DE VENTANA



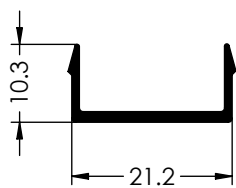
Ref. 9717
CERCO DE PUERTA



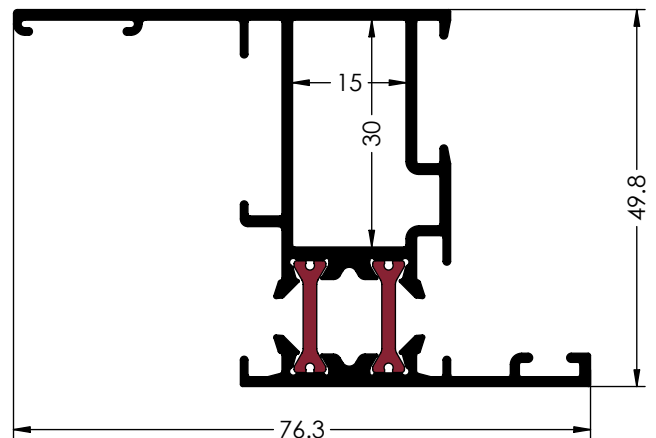
Ref. 9748
CERCO DE VENTANA



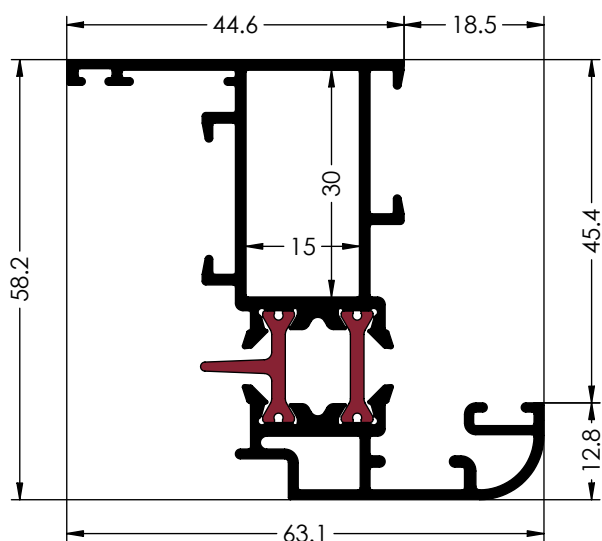
Ref. 9750
CERCO DE VENTANA



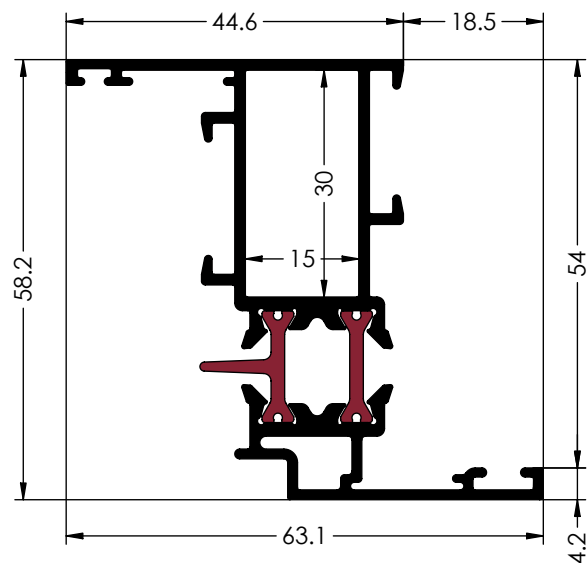
Ref. 1715
UNION DE CERCOS



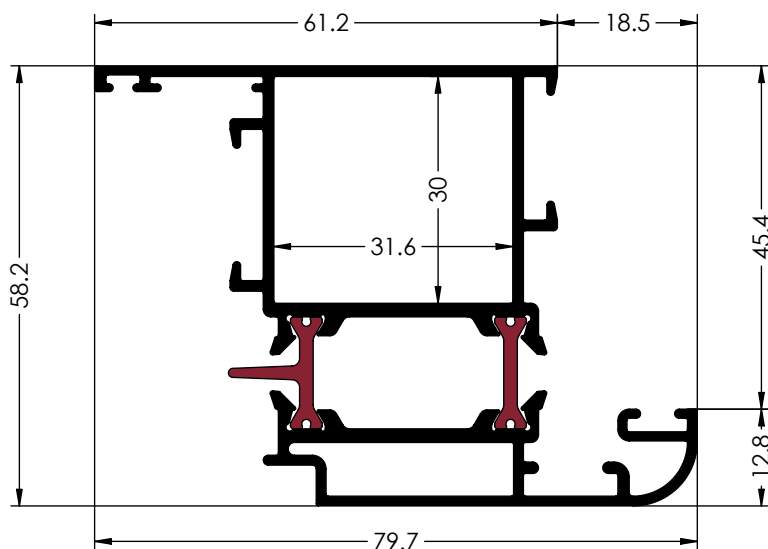
Ref. 9756
CERCO DE VENTANA



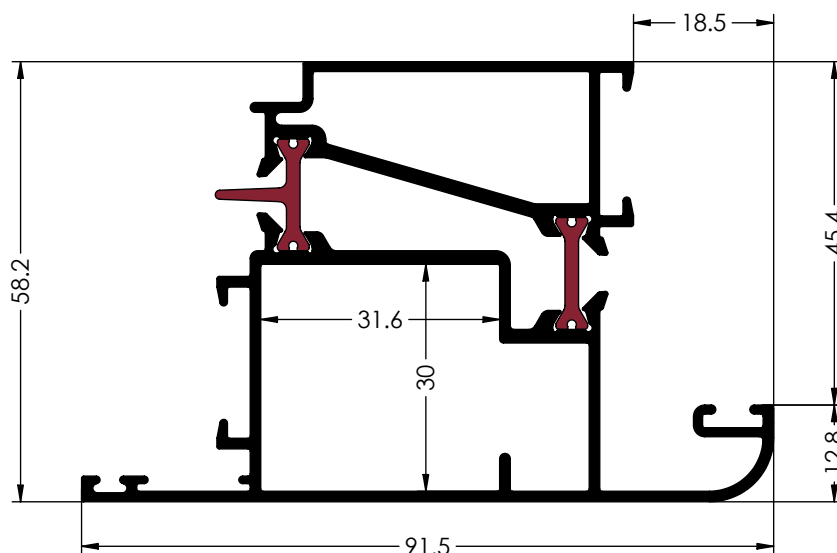
Ref. 9711
HOJA



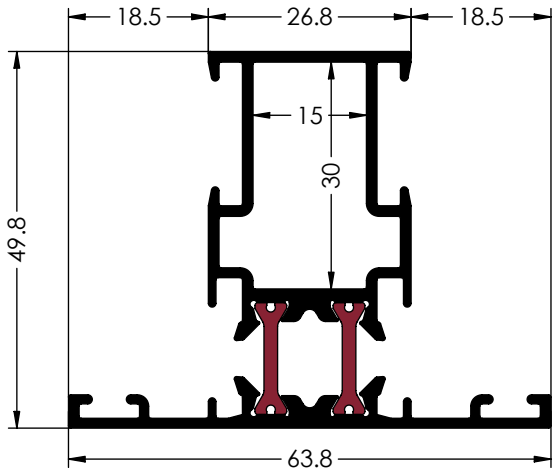
Ref. 9740
HOJA LISA



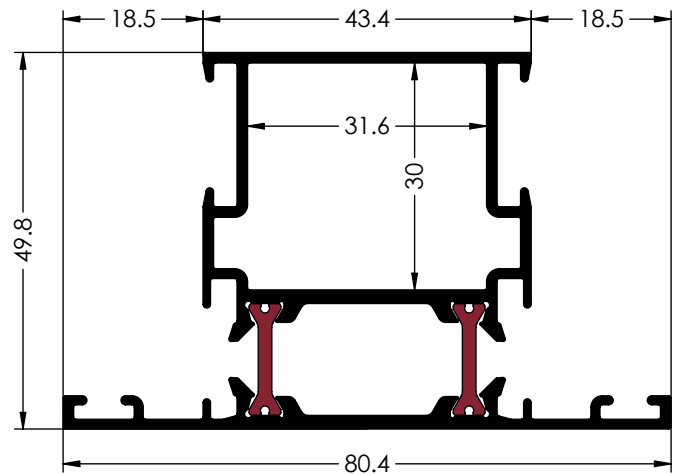
Ref. 9716
HOJA



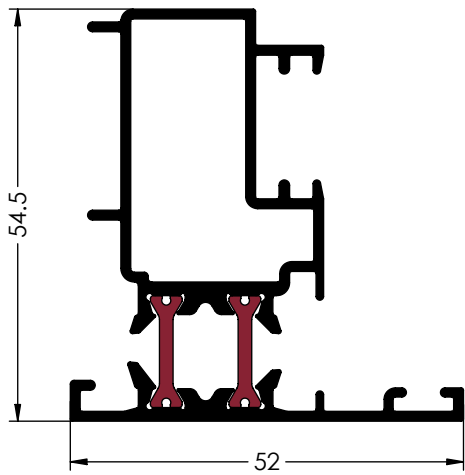
Ref. 9742
HOJA APERTURA EXTERIOR



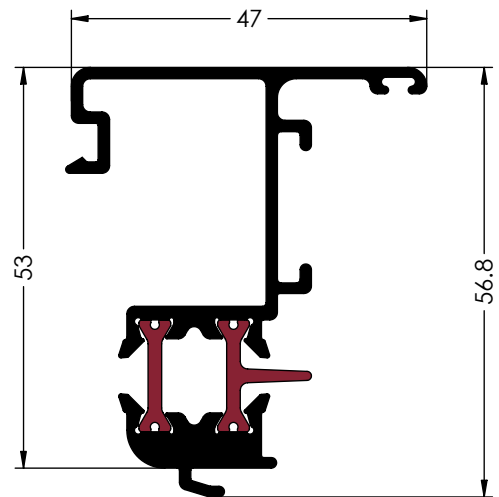
Ref. 9710
PILASTRA



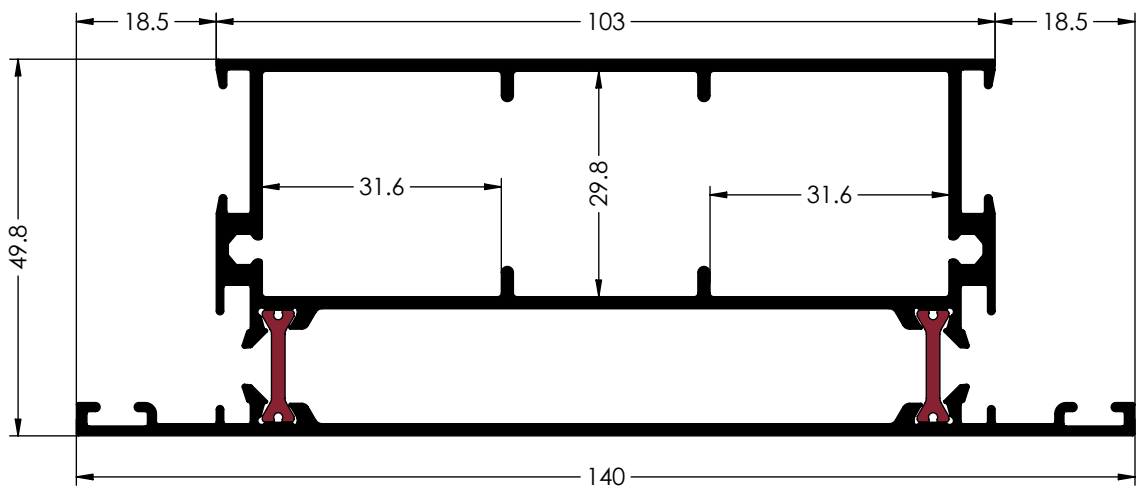
Ref. 9715
PILASTRA



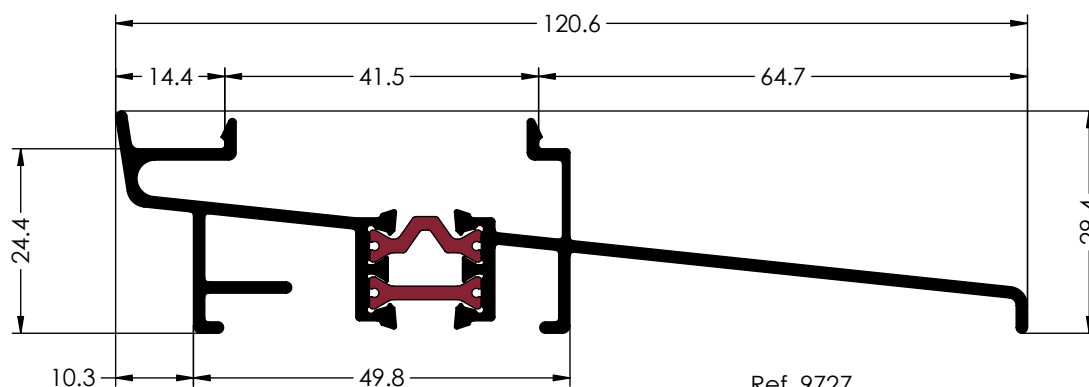
Ref. 9713
INVERSORA



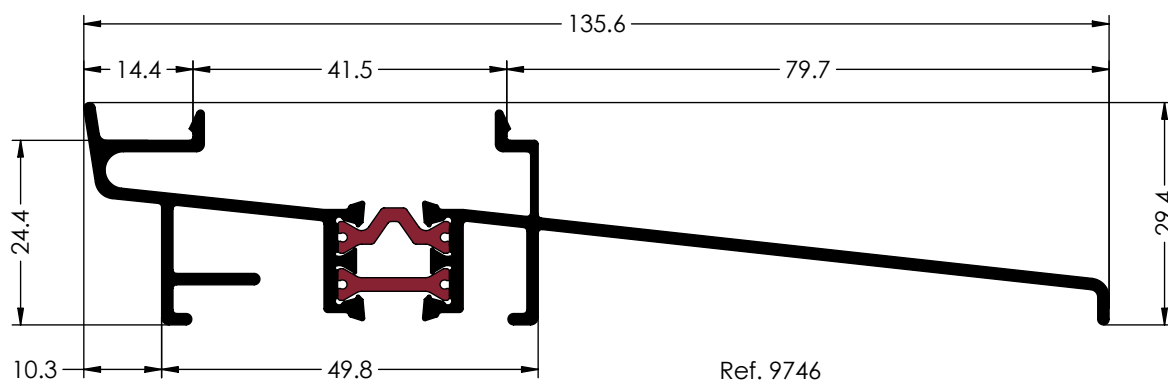
Ref. 9730
PIVOTANTE



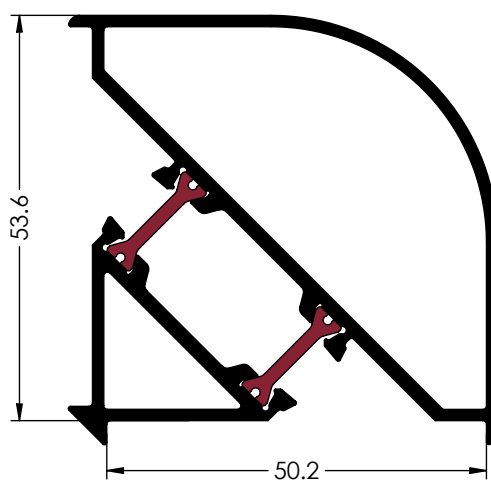
Ref. 9726
ZOCALO



Ref. 9727
CONDENSACION

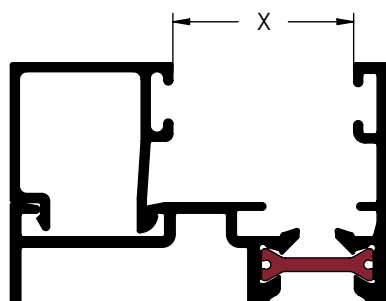


Ref. 9746
CONDENSACION



Ref. 9714
ESQUINERO

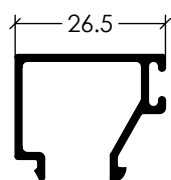
Tabla de Acristamiento



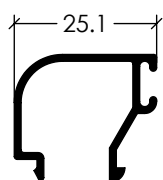
	JUNQUILLOS											
	1605	1720	1721*	1737	1688*	1731	1617	1633	1640*	1606	1696	1682*
9710	18,9	20,3	20,3	23,9	23,9	24,5	28,9	29,4	29,4	34,4	36,9	36,9
9711	18,9	20,3	20,3	23,9	23,9	24,5	28,9	29,4	29,4	34,4	36,9	36,9
9712	18,9	20,3	20,3	23,9	23,9	24,5	28,9	29,4	29,4	34,4	36,9	36,9
9715	18,9	20,3	20,3	23,9	23,9	24,5	28,9	29,4	29,4	34,4	36,9	36,9
9716	18,9	20,3	20,3	23,9	23,9	24,5	28,9	29,4	29,4	34,4	36,9	36,9
9717	18,9	20,3	20,3	23,9	23,9	24,5	28,9	29,4	29,4	34,4	36,9	36,9
9726	18,9	20,3	20,3	23,9	23,9	24,5	28,9	29,4	29,4	34,4	36,9	36,9
9740	27,5	28,9	28,9	32,5	32,5	33,1	37,5	38	38	43	45,5	45,5
9742	18,9	20,3	20,3	23,9	23,9	24,5	28,9	29,4	29,4	34,4	36,9	36,9
9748	18,9	20,3	20,3	23,9	23,9	24,5	28,9	29,4	29,4	34,4	36,9	36,9
9750	18,9	20,3	20,3	23,9	23,9	24,5	28,9	29,4	29,4	34,4	36,9	36,9
9756	18,9	20,3	20,3	23,9	23,9	24,5	28,9	29,4	29,4	34,4	36,9	36,9

EL RESULTADO ES EL HUECO ENTRE PERFIL Y JUNQUILLO (MEDIDAS OBTENIDAS EN MILÍMETROS)

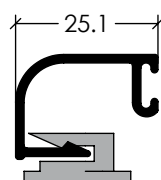
* JUNQUILLO CON GRAPA REF.0708



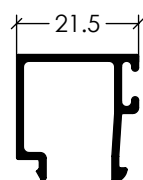
Ref. 1605



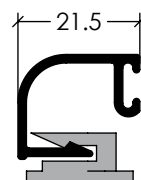
Ref. 1720



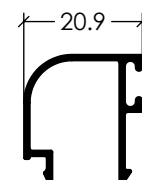
Ref. 1721



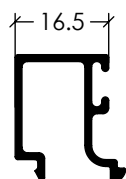
Ref. 1737



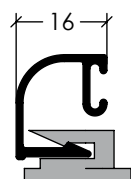
Ref. 1688



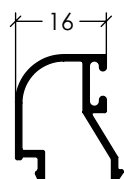
Ref. 1731



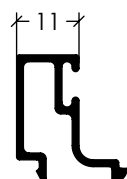
Ref. 1617



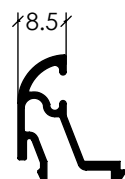
Ref. 1640



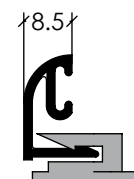
Ref. 1633



Ref. 1606



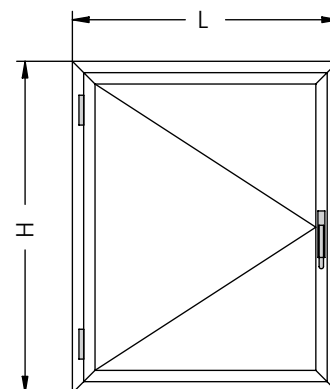
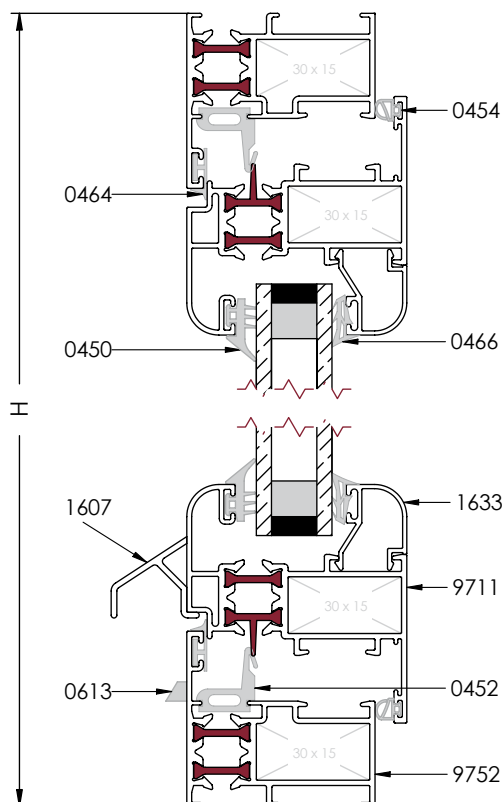
Ref. 1696



Ref. 1682

Ventana Practicable de 1 hoja

SECCIÓN VERTICAL
1:2

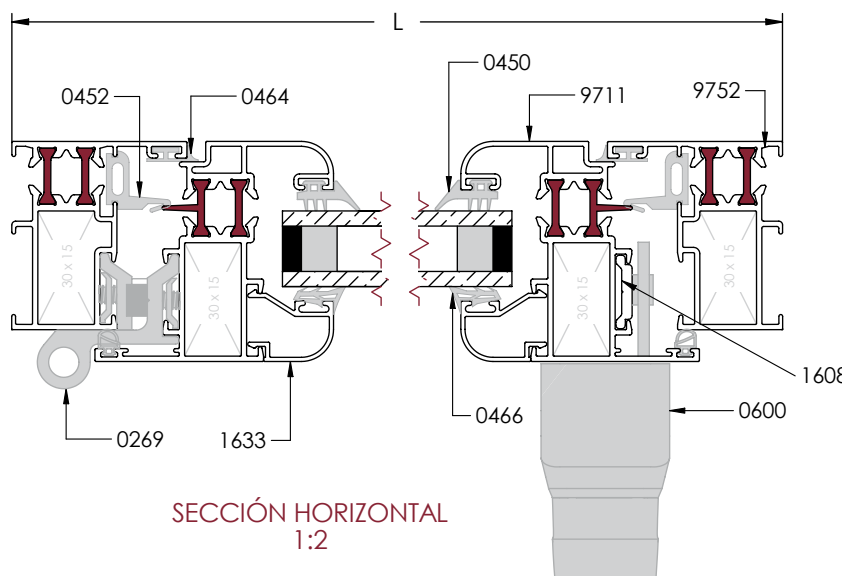


Desglose:

REF.	DESCRIPCION	UND.	H/V	CORTE	CORTE mm
9712	CERCO	2	H	45°	L
		2	V		H
9711	HOJA CURVA	2	H	45°	L-44
		2	V		H-44
1633	JUNQUILLO	2	H	90°	L-171
		2	V		H-171
1607	VIERTEAGUAS	1	H	90°	L-105
1608	PLETINA PARA CREMONA	2	V	90°	(Hoja-238)/2
0452	GOMA DE CERCO INTERIOR	2	H	45°	
		2	V		
0464	GOMA DE CERCO EXTERIOR	2	H	45°	
		2	V		
0453	GOMA ESTANQUEIDAD HOJA	2	H	45°	Elegir una de las dos
0454		2	V		
0412	GOMA CUÑA CRISTAL	2	H	45°	Elegir una de las dos
0466		2	V		
0450	GOMA CRISTAL EXTERIOR	2	H	45°	
		2	V		
0281	EMBELLECEDOR DE JUNQUILLO	4			
0270	KIT 1HOJA	1			
0126	ESCUADRA TENSOR 30x15	8			Elegir uno de los dos modelos
0263	ESCUADRA TETONES 30x15				

NOTA: Las medidas de este cuadro son orientativas.

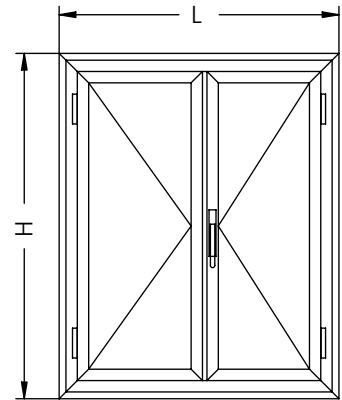
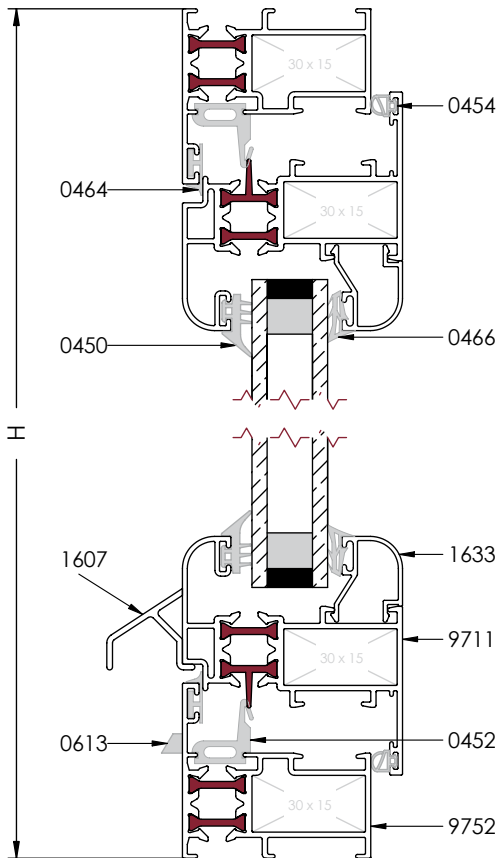
Torrehierro no se hace responsable de posibles errores que se produzcan al utilizar estas medidas.



SECCIÓN HORIZONTAL
1:2

Ventana Practicable 2 Hojas

SECCIÓN VERTICAL
1:2

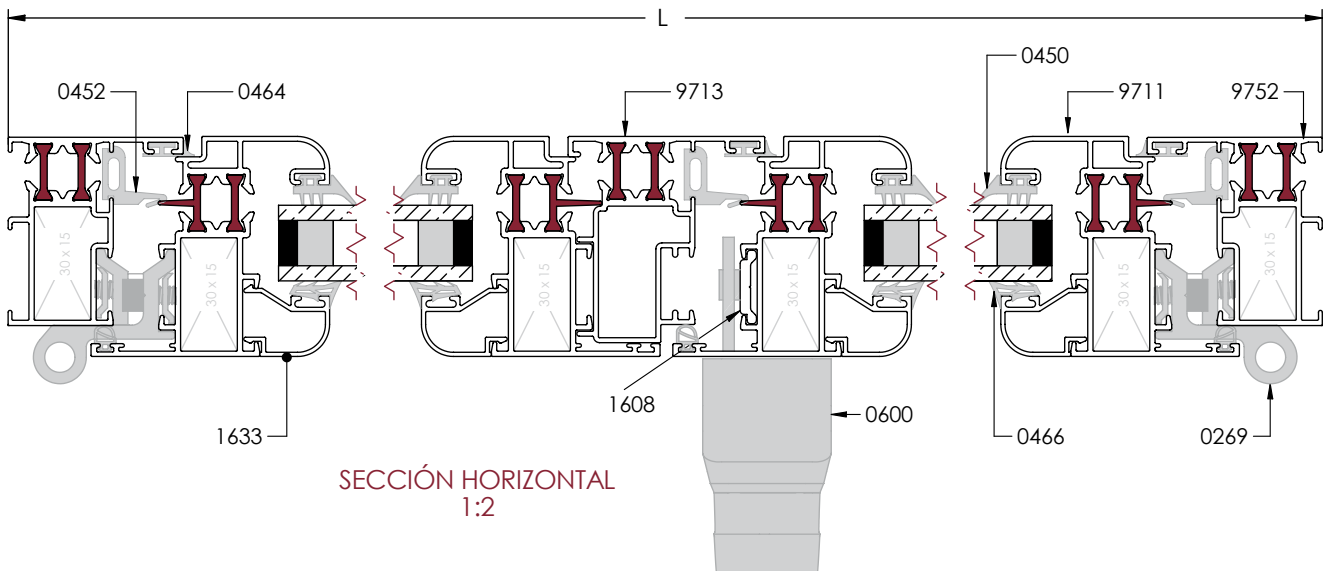


Desglose:

REF.	DESCRIPCION	UND.	H/V	CORTE	CORTE mm
9712	CERCO	2	H	45°	L
		2	V		H
9711	HOJA CURVA	4	H	45°	(L-48)/2
		4	V		H-44
9713	INVERSORA	1	V	90°	H-105
1633	JUNQUILLO	4	H	90°	(L-301)/2
		4	V		H-171
1607	VIERTEGUAS	1	H	90°	(L-108)/2
1608	PLETINA PARA CREMONA	2	V	90°	(Hoja-238)/2
0452	GOMA DE CERCO INTERIOR	2	H	45°	
		3	V		
0464	GOMA DE CERCO EXTERIOR	2	H	45°	
		3	V		
0453	GOMA ESTANQUEIDAD PARA	4	H	45°	Elegir una de las dos
0454	HOJA	3	V		
0412	GOMA CUÑA CRISTAL	4	H	45°	Elegir una de las dos
0466		4	V		
0450	GOMA CRISTAL EXTERIOR	4	H	45°	
		4	V		
0272	KIT 2 HOJAS	1			
0266	TAPONES DE INVERSORA	2			
0126	ESCUADRA TENSOR 30x15	12			Elegir uno de los dos modelos
0263	ESCUADRA TETONES 30x15				
0283	CERROJO HOJA PASIVA	2			Opcional

NOTA: Las medidas de este cuadro son orientativas.

Torrehierro no se hace responsable de posibles errores que se produzcan al utilizar estas medidas.



SECCIÓN HORIZONTAL
1:2